

SONOS

Sonos

UŽIVATELSKÁ PŘÍRUČKA

TENTO DOKUMENT OBSAHUJE INFORMACE, K JEJICHŽ ZMĚNĚ MŮŽE DOJÍT BEZ PŘEDCHOZÍHO UPOZORNĚNÍ

Tato publikace ani žádná její část nesmí být reprodukována nebo šířena v jakékoli podobě nebo jakýmikoli prostředky, elektronickými nebo mechanickými, krom jiného kopírováním, zaznamenáváním, systémy pro vyhledávání informací nebo počítačovými sítěmi bez písemného svolení od společnosti Sonos, Inc.

Sonos a všechna ostatní jména produktů Sonos a slogany jsou ochranné známky nebo registrované ochranné známky Sonos, Inc. Sonos Reg. U.S. Pat. & Tm. Off.

Produkty Sonos mohou být chráněny patentem nebo několika patenty. Naše informace o patentech na výrobky najdete zde: sonos.com/legal/patents

AirPlay®, Apple Music™, FairPlay®, iPad®, iPhone®, iPod®, iTunes®, a OS X®, jsou ochranné známky Apple Inc., registrované ve Spojených státech a ostatních zemích.

Funguje s Apple AirPlay

„Vyrobeno pro iPod“, „Vyrobeno pro iPhone“ a „Vyrobeno pro iPad“ znamená, že elektronické příslušenství bylo navrženo speciálně pro připojení k iPod, iPhone nebo iPad a bylo vývojářem certifikováno, že splňuje výkonnostní standardy společnosti Apple. Společnost Apple neodpovídá za provoz tohoto zařízení ani za jeho soulad s bezpečnostními a regulačními normami. Upozorňujeme, že používání tohoto příslušenství s iPod, iPhone nebo iPad může ovlivnit bezdrátovou výkonnost.

Windows® je registrovaná ochranná známka Microsoft Corporation ve Spojených státech a ostatních zemích.

Android™ je ochranná známka Google, Inc.

Vyrobeno na základě licence od společnosti Dolby Laboratories. Dolby, Dolby Audio, Pro Logic, a symbol dvojitého D jsou ochranné známky Dolby Laboratories.

Amazon, Kindle, Kindle Fire, Echo, Alexa, a všechna související loga jsou ochranné známky Amazon.com, Inc. nebo jejich přidružených společností.

Google a Google Home Mini jsou ochranné známky Google LLC.

Bluetooth® je registrovaná ochranná známka Bluetooth SIG, Inc.

Termíny HDMI a HDMI High-Definition Multimedia Interface, a loga HDMI jsou ochranné známky nebo registrované ochranné známky HDMI Licensing LLC ve Spojených státech a ostatních zemích.

Sonos používá software MSNTP, který vyvinul N.M. Maclaren na University of Cambridge.

© Copyright, N.M. Maclaren, 1996, 1997, 2000; © Copyright, University of Cambridge, 1996, 1997, 2000.

Všechny ostatní uvedené produkty a služby mohou být ochrannými známkami nebo servisními známkami příslušných vlastníků.

Prosinec 2019

© 2004-2019 Sonos, Inc. Všechna práva vyhrazena.

Domácí zvukový systém Sonos

Sonos je bezdrátový domácí zvukový systém, který hudbou, filmy a televizními programy vyplní tolik místností, kolik si přejete (až 32). Poslouchejte v jakékoli místnosti nebo v každé místnosti – pustte si film v obývacím pokoji, podcast v kuchyni, nebo stejnou skladbu úplně všude. **Objevte naše produkty** abyste se dozvěděli více.

- Bezplatná aplikace Sonos vás provede nastavením a poskytne ovládání hudby pro každého v domě na všech jejích zařízeních – telefonech, tabletech a počítačích.
- Snadný přístup k hudbě, kterou máte rádi – streamovací služby, podcasty a internetové rádio.
- Kombinujte produkty a vytvořte domácí zvukový systém, který odpovídá vašemu životnímu stylu.



Začínáme...

Co budete potřebovat:

- **Wi-Fi** – připravte si jméno a heslo vaší sítě.
- **Mobilní zařízení** – připojené ke stejné Wi-Fi. Použijete to k nastavení.
- **Aplikace Sonos** – použijete ji k nastavení a ovládní vašeho systému Sonos (nainstalujte ji na mobilním zařízení, které použijete pro nastavení).
- **Účet Sonos** – pokud účet nemáte, v průběhu nastavování si ho vytvoříte. **Získejte více informací** o účtech Sonos.

Poznámka: **Získejte více informací** o nejnovějších systémových požadavcích Sonos.

Je pro vás Sonos nový?

Stáhněte si aplikaci z obchodu s aplikacemi na vašem mobilním zařízení. Otevřete aplikaci a my vás nastavením provedeme.

Jakmile bude váš systém Sonos nastavený, můžete k ovládní hudby použít i svůj počítač. Získejte aplikaci pro PC nebo Mac na **www.sonos.com/support**.

Získejte více informací o nejnovějších systémových požadavcích a kompatibilních audio formátech.

Možnosti nastavení

Nastavení Sonos na vaší domácí síti je řešením pro většinu domácností.


Pokud je vaše Wi-Fi pomalá, nedosáhne do všech místností, kde chcete Sonos používat, nebo je již velmi vytížená, můžete produkt Sonos připojit k vašemu routeru pomocí ethernetového kabelu, abyste vytvořili samostatnou bezdrátovou síť pouze pro váš systém Sonos.

Poznámka: Vaše produkty Sonos a mobilní zařízení s aplikací Sonos musí být na stejné Wi-Fi síti.

Pokud se ve vašem domě něco změní, můžete **přepnout** mezi kabelovým a bezdrátovým nastavením.

Zjistěte více o nastavování vašich produktů Sonos.

Již máte Sonos?

Můžete kdykoli snadno přidat nový produkt Sonos – zapojte ho do zásuvky, otevřete aplikaci Sonos a klepněte na  > **Systém** > **Přidat produkt**.

Přidejte jiný systém Sonos


Sonos umožňuje rychlý a snadný přístup k jakémukoli systému Sonos. Když v aplikaci přidáte další systém Sonos, automaticky se připojí podle toho, jak se pohybujete z místa na místo, takže si můžete Sonos užívat doma, u kamaráda, nebo ve svém prázdninovém domě, aniž byste přišli o hudbu.

Zjistěte více o připojení ke stávajícímu systému Sonos na jiném místě.

Zjistěte více o nastavení nového systému Sonos na novém místě.

Účty Sonos

V průběhu nastavení si vytvoříte účet Sonos, který budete používat ke správě a rozšiřování vašeho systému Sonos - jak v aplikaci, tak na www.sonos.com.

Pokud potřebujete ověřit vaše uživatelské ID, změnit heslo nebo převést váš účet na jinou emailovou adresu, otevřete aplikaci na vašem mobilním zařízení a klepněte na  > **Účet**.

Pokud není **Účet** dostupný, váš systém je třeba aktualizovat.

Získejte více informací o účtech Sonos.

Rodičovská kontrola

Můžete omezit přístup k explicitní hudbě.

Otevřete aplikaci na vašem mobilním zařízení a klepněte na  > **Systém** > **Rodičovská kontrola**.

Přihlaste se do svého účtu Sonos pro nastavení možností filtrování.

Poznámka: Můžete také omezit maximální hlasitost pro místnost. Více informací naleznete na **Nastavit maximální hlasitost**.

UŽIVATELSKÁ PŘÍRUČKA SONOS

Objevte naše produkty

Výrobky Sonos spolu hladce spolupracují. Je snadné přidat reproduktory a rozšířit váš systém, když se váš domov změní.

Reproduktory pro vaši hudbu

Perfektní bezdrátový reproduktor pro jakoukoli místnost ve vašem domě. Můžete dokonce stereo spárovat dva reproduktory (stejný model) v místnosti – proměňte každý z nich v samostatný levý a pravý kanál pro širší, větší a hlubší zvuk.

- **Move:** odolný, chytrý reproduktor pro venkovní poslech.
- **Sonos One:** chytrý reproduktor s vestavěným hlasovým ovládáním.
- **Sonos One SL:** kompaktní reproduktor pro použití jako stereo pár nebo prostorové reproduktory pro vaše domácí kino.
- **Play:1:** domácí mini reproduktor se silným zvukem.
- **Play:3:** reproduktor střední velikosti se stereo zvukem.
- **Play:5:** největší domácí reproduktor s nejvýraznějším zvukem.

Reproduktory pro vaši televizi

Produkty Sonos pro vaši televizi poskytují kompletní zvuk domácího kina a také hrají hudbu. Vylepšete svůj zážitek z domácího kina přidáním Sub, páru prostorových reproduktorů nebo obojího.

- **Beam:** kompaktní soundbar s hlasovým ovládáním Alexa, skvělý pro malé až středně velké místnosti. Umístěte na nábytek nebo připevněte na zeď.
- **Playbase:** streaming zvuku a hudby širokého plátna vytvořený speciálně pro televizory na stojanech nebo nábytku. Nenápadný design, který se pod televizí ztratí.
- **Playbar:** výkonný soundbar, perfektní pro použití nad nebo pod nástěnnými televizory, nebo ho položte na stůl či konzoli.
- **Sub:** přidává výrazně hlubší basy jakémukoli reproduktoru Sonos, pro domácí kino a hudbu.

Upgrade sterea

Proměňte pomocí zesilovače stávající reproduktory, sterea a domácí kino v systémy streamující hudbu.

- **Amp:** univerzální zesilovač pro ozvučení veškeré vaší zábavy.
- **Port:** flexibilní streamovací komponenta pro vaše stereo nebo přijímač.
- **Connect:** externí zesilovač poskytuje okamžité streamování hudby pro stávající stereo přehrávač nebo přijímač.
- **Connect:Amp:** digitální zesilovač je vylepšení streamování hudby pro vaše oblíbené reproduktory.

Aplikace Sonos

Ovládejte svůj systém Sonos použitím **aplikace Sonos**. Vyberte, co se má hrát, kde se to má hrát a jak hlasitě. Do jedné místnosti nebo v celém domě. Vyhledávejte ve všech vašich hudebních službách a souborech současně, abyste našli to, co máte rádi. V okamžiku vytvořte playlisty. Aplikace Sonos zvládne vše.

Příslušenství

Najděte perfektní **příslušenství** pro váš systém Sonos na našich webových stránkách.

- Když vaše existující Wi-Fi není dostatečně spolehlivá pro streamování hudby, můžete si koupit Sonos **Boost**.
- Nástěnné držáky nebo stojany, které jsou vytvořeny tak, aby dokonale odpovídaly vašim produktům Sonos.
- Gramofony, které přinesou desky do vašeho systému Sonos.
- Kabely a další.

Aplikace Sonos

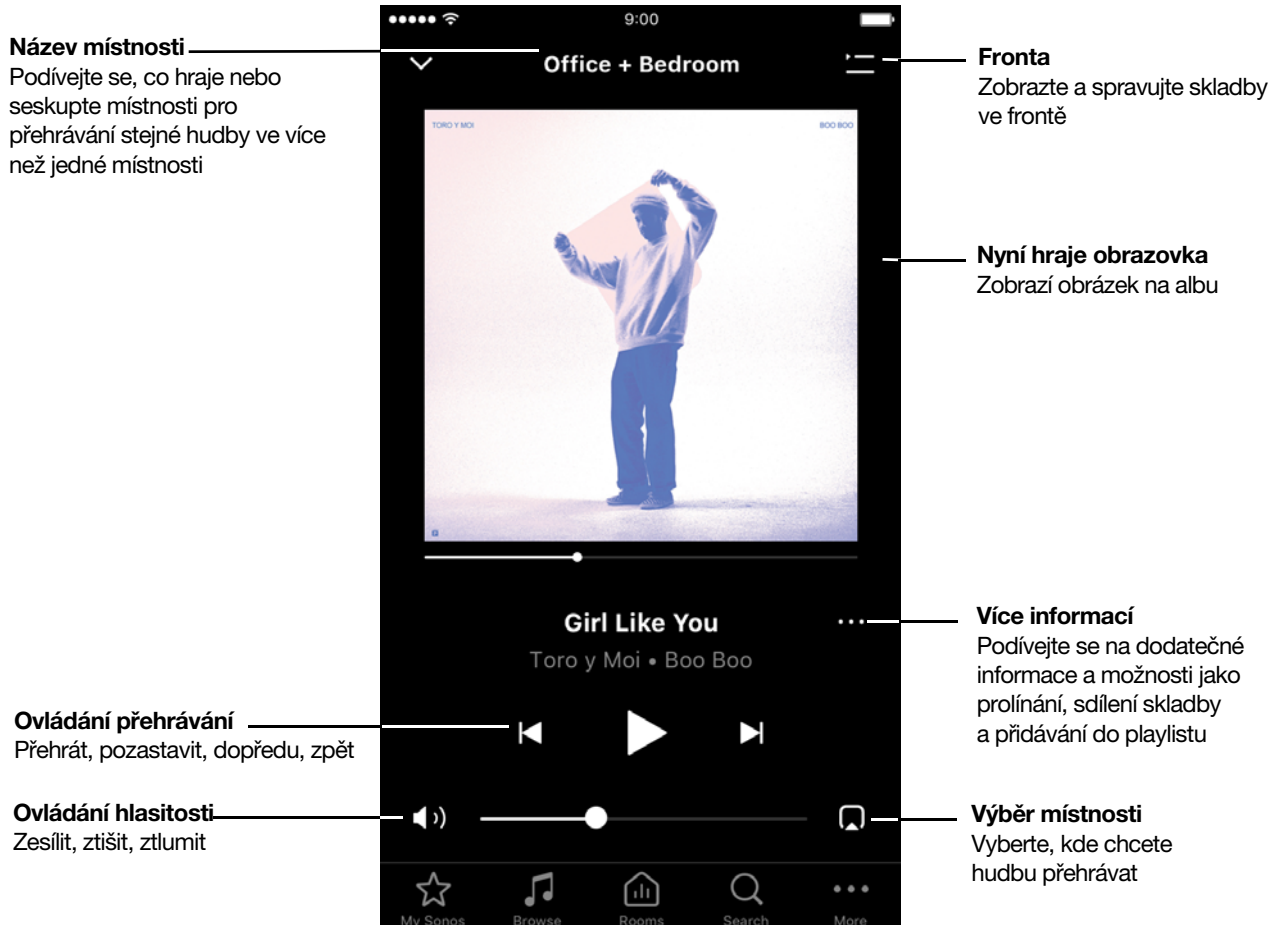
Stáhněte si aplikaci na vašem mobilním zařízení. Použijete ji k nastavení a ovládání vašeho systému Sonos.

Jakmile bude váš systém Sonos nastavený, můžete aplikaci také **stáhnout** na vašem počítači, abyste ovládali hudbu.

Co můžete dělat:

- Objevovat a **přehrávat hudbu** – objevujte internetové rádio, procházejte a vyhledávejte hudbu.
- Přidat **hudbu** a **hlasové** služby – uchovávejte svoji hudbu pohromadě a přidejte hlas pro bezdotykové přehrávání.
- **Hudební zdroje** – uložte skladby do playlistu, abyste je mohli poslouchat kdykoli.
- Přehrávat hudbu kdekoli – seskupte **místnosti** a pošlete hudbu kamkoli, nebo poslouchejte v každé místnosti jinou hudbu.

Ovládání mobilní aplikace








Poznámka: Můžete přeskakovat obsah klepnutím na ↺ nebo ↻ (dostupné pouze u některých služeb).

UŽIVATELSKÁ PŘÍRUČKA SONOS

Klepněte na ikonu, abyste našli a přehrávali hudbu.



-  **My Sonos** Prostor pro uložení a přehrávání vaší oblíbené hudby a kolekcí, abyste vždy věděli, kde najdete hudbu, která se vám líbí.
-  **Procházet** Procházejte hudební služby, vaši hudební knihovnu a hudbu na vašem mobilním zařízení. Když najdete hudbu, která se vám líbí, pustte ji v kterékoli místnosti.
-  **Místnosti** Podívejte se, co se ve vašich místnostech přehrává. Seskupte místnosti, aby se stejná hudba přehrávala v různých místnostech a nebo všude.
-  **Vyhledat** Prohledávejte své hudební zdroje.
-  **Nastavení** Přidejte hudební a hlasové služby, nastavte budíky, přejděte na Nápovědu a tipy, Systémová nastavení.

Ovládání fronty

Když přehráváte skladbu, je automaticky přidána do vaší hudební fronty. Můžete ovládat, jak se hudba ve frontě přehrává.

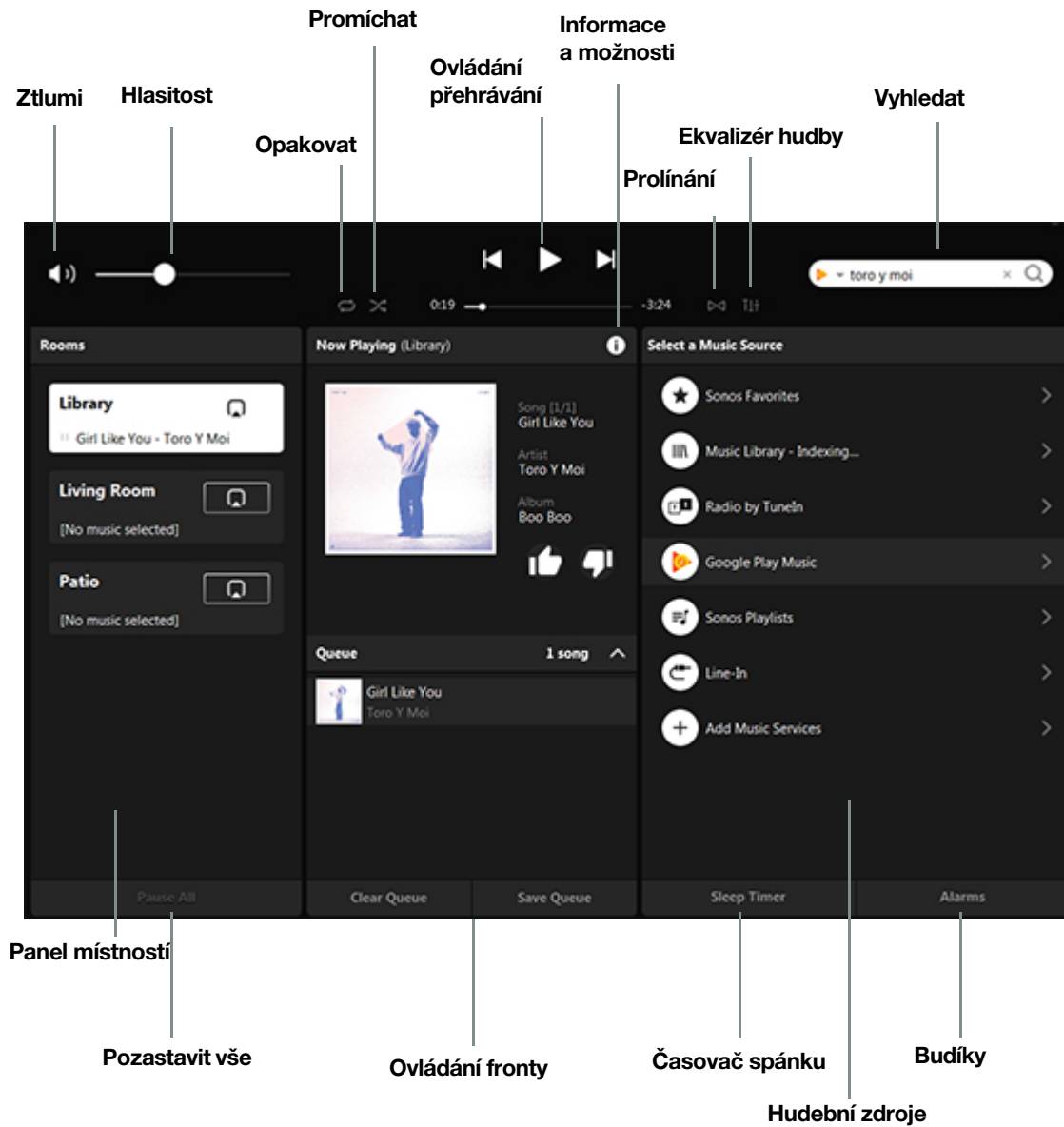
- **Promíchat** – změňte pořadí skladeb.
- **Opakovat** – opakujte všechny skladby, nebo klepněte znovu a opakujte skladbu, která právě hraje.
- **Prolínání** – vytvoří hladký přechod mezi skladbami postupným zeslabením aktuální skladby a vmícháním skladby další.
- **Uložit** – uloží frontu jako playlist Sonos, abyste si ji mohli poslechnout znovu.

Když v průběhu vyhledávání přidáte skladbu do fronty, můžete si zvolit:

- **Přehrát nyní**
- **Přehrát další**
- **Přidat na konec fronty**
- **Nahradiť frontu**

Zjistěte více o používání fronty.

Ovládání Mac/PC



Přehrát/pozastavit

Přepíná mezi přehráváním a pozastavením. Reproductory Sonos jsou vytvořeny tak, aby byly neustále zapnuté. Když nepřehrávají žádné audio, spotřebují pouze minimální množství energie.



Další / rychlé přetáčení

Přeskočí na další skladbu. Klikněte a přidržte pro rychlé přetáčení aktuální skladby.

UŽIVATELSKÁ PŘÍRUČKA SONOS



Předchozí / přetáčení zpět

Přeskočí na začátek *aktuální* skladby. Klikněte dvakrát, abyste přehráli předchozí skladbu. Klikněte a přidržte pro přetáčení aktuální skladby zpět.



Přejít dopředu o 30 sekund

Přeskočí o 30 sekund vpřed (dostupné pouze u některých služeb).



Přejít zpět o 30 sekund

Přeskočí o 30 sekund vzad (dostupné pouze u některých služeb).



Opakovat

Zopakuje skladby ve frontě. Když je toto ovládání aktivováno, indikátor se rozsvítí jasněji.



Promíchat

Změní pořadí skladeb ve frontě. Po vypnutí vrátí skladby do původního pořadí. Po opětovném zapnutí získáte jiné pořadí. Když je toto ovládání aktivováno, indikátor se rozsvítí jasněji.



Prolínání

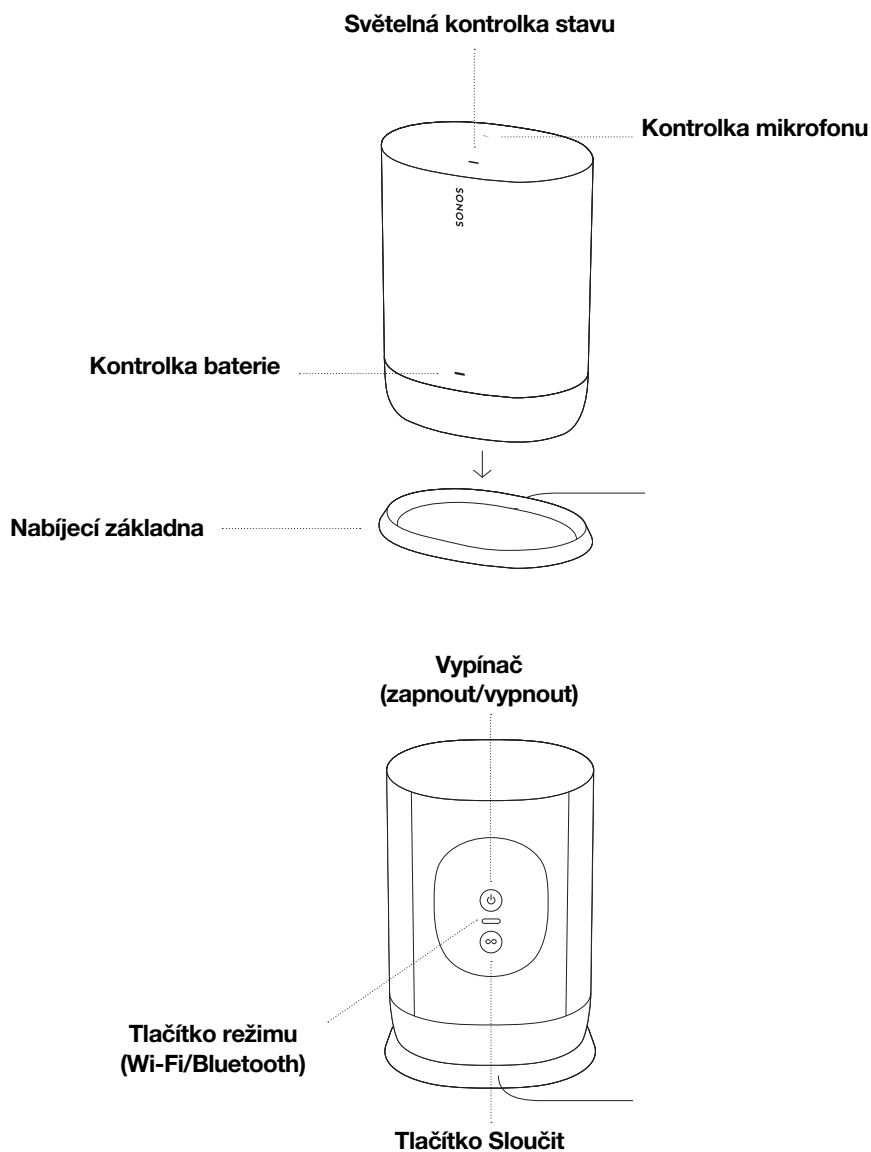
Vytvoří hladký přechod mezi skladbami postupným zeslabením aktuální skladby a vmícháním skladby další. Když je toto ovládání aktivováno, indikátor se rozsvítí jasněji.

UŽIVATELSKÁ PŘÍRUČKA SONOS


Sonos Move

Move je odolný, chytrý reproduktor napájený z baterie pro poslech uvnitř i venku.

- Dobíjecí baterie vydrží až 10 hodin. Move snadno dobijete posazením na přiloženou nabíjecí základnu – nejsou potřeba žádné zásuvky ani další kabely. Pro energii na cestách použijte kompatibilní USB-C nabíječku.
- Design odolný vůči vlivům počasí je ideální pro grilovačky, párty u bazénu a další.
- Doma streamujte přes Wi-Fi – všude jinde přepněte na Bluetooth.
- Snadné hlasové ovládání s integrovanými službami Amazon Alexa a Google Assistant.
- Kompatibilní se všemi ostatními reproduktory Sonos pro poslech ve více místnostech.



Ovládání a kontrolky

::	Ovládání hlasitosti	<ul style="list-style-type: none"> • Dotkněte se a držte pro rychlou změnu hlasitosti: • Zvýšení hlasitosti (vpravo), Snížení hlasitosti (vlevo).
>	Přehrát/ Pozastavit	<ul style="list-style-type: none"> • Stiskněte <i>jednou</i> pro přehrávání nebo pozastavení hudby. • Stiskněte a přidržte pro přidání hudby přehrávané v jiné místnosti.
:: > ::	Další/Předchozí	<ul style="list-style-type: none"> • Přejedte doprava přes dotykové ovládání pro přeskočení na další skladbu. • Přejedte vlevo pro návrat k předchozí skladbě. <p>Poznámka: Pokud posloucháte rozhlasovou stanici, nemůžete přeskakovat nebo se vracet zpět.</p>
	Indikátor mikrofonu	<p>Klepněte na kontrolku mikrofonu a zapněte nebo vypněte mikrofon.</p> <ul style="list-style-type: none"> • Když kontrolka svítí, je aktivováno ladění Trueplay. Pokud máte nastavenou hlasovou službu, je hlasová služba také zapnutá. • Když kontrolka mikrofonu nesvítí, je hlasové ovládání a automatické ladění vypnuté.
Světelná kontrolka stavu		<p>Indikuje stav reproduktoru. Zjistěte více Pokud vás toto světlo ruší, můžete ho vypnout v nastavení pro vaši místnost.</p>
Indikátor zapnutí		<ul style="list-style-type: none"> • Viditelný a pomalu blikající, když je reproduktor zapnutý. • Při prvním nabití po zakoupení bude světelná kontrolka stavu a indikátor zapnutí blikat během 3 sekund.

Poznámka: Pokud nechcete, aby někdo (jako třeba dítě) ovládal přehrávání nebo měnil hlasitost pomocí dotykového ovládání na reproduktoru, můžete ho deaktivovat v nastavení dané místnosti.

Zadní panel

Tlačítko Sloučit	Stiskněte pro připojení k vašemu systému Sonos v průběhu nastavování.
USB-C port	Pro nabíjení na cestách použijte kompatibilní USB-C nabíječku. <ul style="list-style-type: none"> • USB port může být také použit k diagnostickým účelům. (Nemůže streamovat velké datové soubory, jako některé hudební soubory.) Poznámka: USB-C kabel není součástí balení.
Vypínač	Stiskněte pro zapnutí, stiskněte a přidržte pro vypnutí. Když Move není na nabíjecí základně, pokud ho nepoužíváte, přejde do režimu spánku, aby šetřil baterii. Stiskněte vypínač, abyste ho probudili.
Přepínací tlačítko Bluetooth/Wi-Fi	Přepíná mezi Bluetooth a Wi-Fi. Použijte Wi-Fi pro nastavení a poslech doma – přepněte na Bluetooth, kdekoli Wi-Fi není dostupná.
Držadlo	Umožňuje snadné zvedání a přenášení, abyste si mohli reproduktor brát všude s sebou.

Nabíjení Move

Nabíjecí základna	<ul style="list-style-type: none"> • Postavte Move na nabíjecí základnu pro snadné nabíjení – žádné další dráty nebo kabely nejsou potřeba. • Nabíjecí základna je pouze pro použití uvnitř – udržujte ji suchou. • Zbývající životnost baterie reproduktoru Move je vždy viditelná v aplikaci Sonos.
AC napájení	100-240 VAC, ~50/60 Hz, 1,2 A. Výkon: 18 VDC, 2,5 A
Nabíjecí kontakty	Ujistěte se, že je reproduktor řádně usazen v základně, a že se nabíjecí kontakty dotýkají.

Zvolte místo

Svůj reproduktor můžete umístit téměř kamkoli. Zde je pár doporučení:

- Move je vytvořen tak, aby vám poskytoval výkonný zvuk kdekoli – automatické ladění Trueplay pravidelně vyrovnává zvuk pro to, kde se nacházíte a co posloucháte. Pro automatické ladění musí být mikrofon zapnutý, takže pokud ho nenecháváte stále zapnutý, zapněte ho na pár minut vždy, když reproduktor přemístíte, aby mohl automaticky upravit zvuk pro vaše nové okolí.
- Move zní skvěle, i když ho postavíte ke zdi nebo na policičku. Pro nejlepší výkon nechte mezeru alespoň 1" (2,5 cm) za zadní stranou reproduktoru.
- Je extra odolný. Díky pevné vnější skořápce a krytí IP56 je Sonos Move odolný vůči pádům, nárazům, vlhkosti, prachu, UV záření a extrémním teplotám. Jenom ho nenechávejte venku v dešti a pamatujte, že nabíjecí základna je určena pouze pro použití uvnitř.
- Nepoužívejte, ani neskladujte Sonos Move vzhůru nohama.


Automatické ladění Trueplay

Sonos Move můžete umístit téměř kamkoli. Automatické ladění Trueplay optimalizuje zvuk pro to, kde se nacházíte a co posloucháte. Mikrofon vašeho reproduktoru je používán k detekci prostředí, aby automatické ladění Trueplay mohlo provádět pravidelné úpravy a doručit ten nejlepší zvuk.

Pokud nechcete, aby byl mikrofon stále zapnutý, ujistěte se, že ho zapnete, kdykoli reproduktor přemístíte. Váš Sonos Move se začíná přeladovat jakmile ho popadnete, a pokračuje v upravování zvuku ještě pár minut poté, co ho postavíte na nové místo.

Poznámka: Když používáte Bluetooth, je automatické ladění Trueplay vypnuto.

Zapnout/vypnout mikrofon

Mikrofon je využíván pro hlasové ovládání a automatické ladění Trueplay. Dotkněte se  a zapněte nebo vypněte mikrofon.

Když kontrolka mikrofonu svítí,

- Pokud máte hlasového asistenta, hlasové ovládání je zapnuto a váš hlasový asistent je připravený.
- Automatické ladění Trueplay je aktivováno, aby Move mohl automaticky upravit svůj zvuk vašemu okolí.

Když kontrolka mikrofonu nesvítí,

- Pokud máte hlasového asistenta, hlasové ovládání je vypnuté.
- Automatické ladění Trueplay je vypnuté.

Přepínání módů

Nastavte Move na vaši Wi-Fi a poté použijte přepínač módu na zadní straně Move pro přepínání mezi Bluetooth a Wi-Fi. Při prvním použití Bluetooth budete muset Move spárovat se svým mobilním zařízením. Jakmile se spárují, automaticky se příště zase připojí.

Bluetooth párování

1. Zapněte Bluetooth v nastavení vašeho mobilního zařízení.
2. Stiskněte tlačítko režimu na zadní straně Move a přepněte na Bluetooth.
3. Vyberte Move ze seznamu dostupných zařízení na vašem mobilním zařízení. Pokud tam není, stiskněte a držte tlačítko režimu a vyberte Move ze seznamu, až se na něm objeví.

Vaše zařízení se příště k Move připojí automaticky.

Zdroje napájení

- Nabíjecí základna, součást balení.
- USB port (USB typ C PD s 45 W, 20 V / 2,25 A).

Příslušenství

Pro doplňky vytvořené tak, aby dokonale odpovídaly Move, se podívejte na [Příslušenství](#) na našich webových stránkách.

Specifikace

Vlastnost	Popis
Audio	
Zesilovač	Dva digitální zesilovače třídy D
Výškový měnič	Jeden výškový měnič vytváří jasnou a přesnou vysokofrekvenční odezvu.
Středobasový měnič	Jeden středobasový měnič zajišťuje věrné přehrávání vokálních frekvencí středního pásma a hluboké, bohaté basy.
Mikrofony	<ul style="list-style-type: none">• Sada mikrofónů s velkým dosahem• LED kontrolka mikrofónu, pevně připojená k hlasovým mikrofónům pro mimořádnou ochranu soukromí, takže vždy víte, kdy je mikrofón aktivní.
Hlasové ovládání	Integrované hlasové ovládání.
Sítě*	
Bezdrátové připojení	Připojení k vaší domácí síti Wi-Fi prostřednictvím jakéhokoli routeru, který podporuje 802.11b/g/n v 2,4 GHz nebo 802.11a/n v 5 GHz.

Vlastnost	Popis
Obecné	
Napájení	Nabíjecí základna: 100-240 V AC, ~50/60 Hz, 1,2 A. Výkon: 18 VDC, 2,5 A USB port: USB typ C PD s 45 W, 20 V / 2,25 A
Akumulátor	Kapacita: 2420-2500 mAh Náhradní produkt: Pro více informací navštivte naše webové stránky www.sonos.com . Likvidace: Správný způsob likvidace ve vaší oblasti zjistíte u místní společnosti zabývající se odpadem nebo recyklací.
Rozměry (V × Š × H)	9,44 × 6,29 × 4,96 palce (240 × 160 × 126 mm)
Hmotnost	6,61 libry (3,0 kg) (včetně baterie)
Provozní teplota	32° až 113° F (0° až 45° C)
Skladovací teplota	-13° až 158° F (-25° až 70° C)
Odolný proti vlhkosti	Move splňuje úroveň krytí IP56 pro odolnost vůči vodě a prachu. Jenom ho nenechávejte venku v dešti. Poznámka: Nabíjecí základna, která je součástí balení Move, je pouze pro použití uvnitř.
Povrchová úprava výrobku	Černá s černou mřížkou
Obsah balení	Sonos Move, nabíjecí základna, příručka pro rychlou instalaci

* Specifikace se mohou změnit bez předchozího upozornění

Důležité bezpečnostní informace

Přečtěte si prosím tyto pokyny a věnujte pozornost všem upozorněním. Uchovávejte je na vhodném místě a ujistěte se, že o nich všichni v domácnosti vědí.

Upozornění: Při nesprávné výměně baterie hrozí nebezpečí výbuchu. Nahradejte ji pouze stejným typem nebo jeho ekvivalentem.

1. Přečtěte si tyto pokyny.
2. Tyto pokyny uschovejte.
3. Věnujte pozornost všem upozorněním.
4. Následujte veškeré pokyny.
5. Čistěte pouze suchým měkkým hadříkem. Čisticí prostředky pro domácnost nebo rozpouštědla mohou poškodit povrchovou úpravu vašich produktů Sonos. Pokud nabíjecí základna zanechá stopu na dřevěném nábytku, odstraňte ji pomocí leštěnky na dřevo.
6. Neblokujte žádné větrací otvory. Nainstalujte v souladu s pokyny výrobce.
7. Neinstalujte zařízení v blízkosti zdrojů tepla, jako jsou radiátory, tepelné rošty, kamna nebo jiná zařízení produkující teplo.
8. Nevystavujte baterie (akumulátor nebo vložené baterie) nadměrnému teplu, jako je sluneční světlo nebo oheň.
9. Chraňte napájecí kabel před šlápnutím nebo sevřením, zejména u zásuvek, přípojek a v místě, kde vystupují ze zařízení.
10. Používejte pouze doplňky/příslušenství určené výrobcem.
11. Během bouřky nebo při dlouhodobém nepoužívání toto zařízení odpojte.
12. S veškerým servisem se obraťte na kvalifikovaný personál Sonos. Servis je vyžadován, pokud bylo zařízení jakýmkoli způsobem poškozeno, například je poškozen napájecí kabel nebo zástrčka, byla na něj vylita kapalina nebo do něj spadly předměty, zařízení bylo vystaveno dešti nebo vlhkosti, nefunguje normálně, nebo spadlo.
13. Elektrická zásuvka by měla být snadno dostupná pro odpojení zařízení.



14. Varování: Move splňuje úroveň krytí IP56 pro odolnost vůči vodě. Pro snížení rizika požáru nebo úrazu elektrickým proudem nevystavujte toto zařízení dešti.

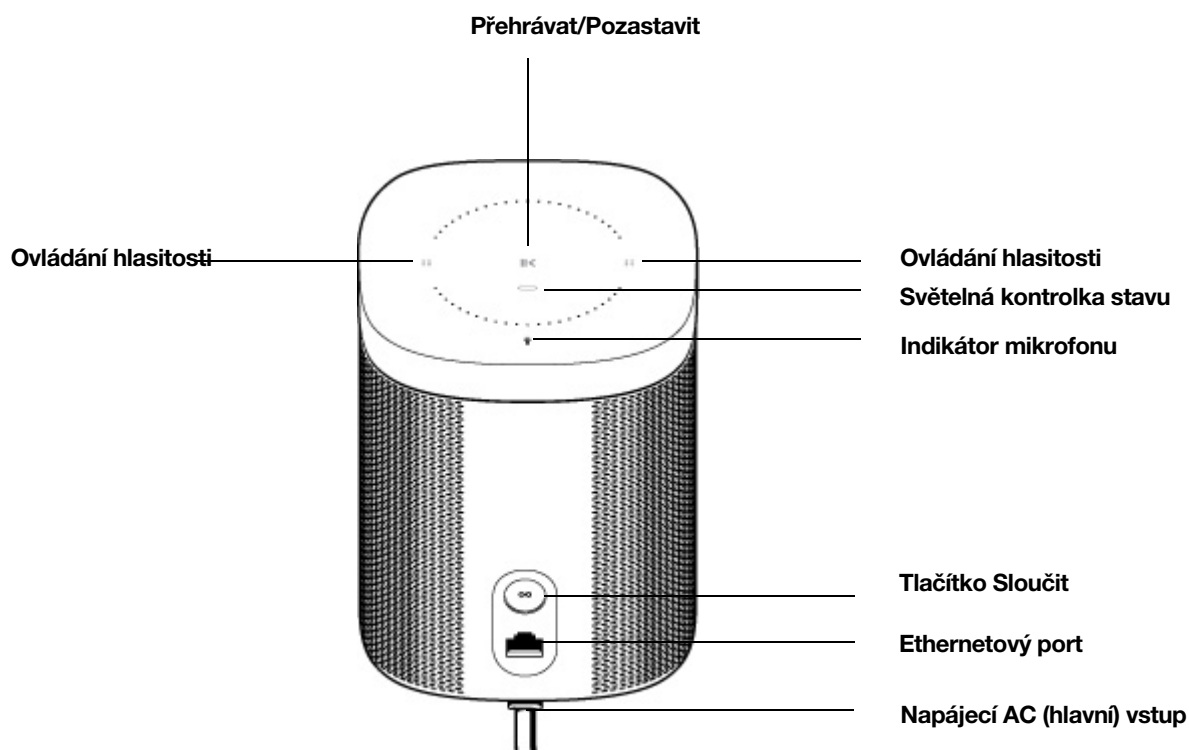
UŽIVATELSKÁ PŘÍRUČKA SONOS

Sonos One


Aplikace Amazon Alexa je integrovaná do Sonos One a vy tak můžete použít svůj hlas ke spuštění a ovládání hudby na Sonos –

- Skvěle se hodí na poličky, pulty a malá místa, nebo k připevnění na stěnu, strop či stojan pro reproduktor.
- Dotykové ovládací prvky umožňují upravit hlasitost, přehrávat a pozastavovat nebo přeskokovat skladby.
- Spárujte dva Sonos One pro levopравý stereo zvuk, nebo použijte dva Sonos One jako zadní prostorové reproduktory pro vaše domácí kino.
- Podívejte se na **Začínáme**, až budete připraveni přidat Sonos One do vašeho systému.

Poznámka: Časem přidáme více hlasových služeb a dovedností. Hlasové ovládání není zatím podporováno ve všech zemích – tato funkce bude dostupná, jakmile bude ve vašem regionu spuštěn Sonos a hlasová služba.



Ovládání a kontrolky

::	Ovládání hlasitosti	<ul style="list-style-type: none"> • Dotkněte se a držte pro rychlou změnu hlasitosti: • Zvýšení hlasitosti (vpravo), Snížení hlasitosti (vlevo).
>	Přehrát/Pozastavit	<ul style="list-style-type: none"> • Stiskněte <i>jednou</i> pro přehrávání nebo pozastavení hudby. • Stiskněte a přidržte pro přidání hudby přehrávané v jiné místnosti.
:: > ::	Další/Předchozí	<ul style="list-style-type: none"> • Přejedte doprava přes dotykové ovládání pro přeskočení na další skladbu. • Přejedte vlevo pro návrat k předchozí skladbě. <p>Poznámka: Pokud posloucháte rozhlasovou stanici, nemůžete přeskakovat nebo se vracet zpět.</p>
	Indikátor mikrofonu	<ul style="list-style-type: none"> • Klepněte na kontrolku mikrofonu a zapněte nebo vypněte mikrofon. • Když kontrolka svítí, hlasové ovládání je zapnuto a můžete používat hlasové příkazy. • Když kontrolka mikrofonu nesvítí, je hlasové ovládání vypnuté. <p>Poznámka: Když kontrolka nesvítí, stiskněte a přidržte Indikátor mikrofonu, abyste mohli mluvit na Alexu. Když tlačítko uvolníte, hlasové ovládání se znovu vypne.</p>
Světelná kontrolka stavu		<p>Indikuje stav. Zjistěte více</p> <p>Pokud vás toto světlo ruší, můžete ho vypnout v nastavení pro vaši místnost.</p>

Poznámka: Pokud nechcete, aby někdo (jako třeba dítě) ovládal přehrávání nebo měnil hlasitost pomocí dotykového ovládání na reproduktoru, můžete ho deaktivovat v nastavení dané místnosti.

Konektorový panel

Tlačítko Sloučit	Stiskněte pro spojení v průběhu nastavení.
Ethernetový port	Použijte ethernetový kabel, pokud se chcete připojit k routeru, počítači nebo k zařízení síťového úložiště (NAS). (volitelné)
Napájecí AC (hlavní) vstup	<p>Použijte pouze přiložený napájecí kabel (použití napájecího kabelu třetí strany zruší vaši záruku).</p> <p>Poznámka: Pevně zatlačte napájecí kabel, až je zarovnan se spodní stranou reproduktoru.</p>

Zvolte místo

Svůj reproduktor můžete umístit téměř kamkoli. Zde je pár doporučení:

UŽIVATELSKÁ PŘÍRUČKA SONOS

- Sonos One zní skvěle, i když ho postavíte ke zdi nebo na policičku. Pro nejlepší výkon nechte mezeru alespoň 1" (2,5 cm) za zadní stranou reproduktoru.
- Je odolný proti *vlhkosti*, a tak ho můžete použít i v koupelně.
- Není *voděodolný*, tak ho nedávejte do blízkosti vody, ani ho nenechávejte na dešti.

Držáky a stojany na reproduktor


Na nástěnné držáky nebo stojany, které jsou vytvořeny tak, aby dokonale odpovídaly vašim produktům Sonos, se podívejte na [Příslušenství](#) na našich webových stránkách.

Zapnout/vypnout mikrofon

Dotkněte se  a zapněte a vypněte mikrofon. (Jestliže nemáte instalovanou hlasovou službu, mikrofon je neaktivní.)

Když kontrolka svítí, hlasové ovládání je zapnuto a Alexa je připravena. Když kontrolka mikrofonu nesvítí, je hlasové ovládání vypnuté.

Pokud jste nainstalovali hlasovou službu a mikrofon je vypnutý, můžete stále používat hlasové příkazy.

Jednoduše stiskněte a přidržte tlačítko mikrofonu,  když mluvíte k Alexe – není nutné začínat aktivačním slovem. Když tlačítko uvolníte, hlasové ovládání se znovu vypne.

Specifikace

Vlastnost	Popis
Audio	
Zesilovač	Dva digitální zesilovače třídy D
Výškový měnič	Jeden výškový měnič vytváří jasnou a přesnou vysokofrekvenční odezvu.
Středobasový měnič	Jeden středobasový měnič zajišťuje věrné přehrávání vokálních frekvencí středního pásma a hluboké, bohaté basy.
Stereo pár	Dva reproduktory změníte na samostatné reproduktory pro levý a pravý kanál pro vytvoření širšího a hlubšího zvuku.
Domácí kino	Přidejte dva reproduktory jako prostorové reproduktory pro skutečný zážitek prostorového zvuku.
Mikrofony	<ul style="list-style-type: none">• Sada mikrofonů s velkým dosahem• LED kontrolka mikrofonu, pevně připojená k hlasovým mikrofonům pro mimořádnou ochranu soukromí, takže vždy víte, kdy je mikrofon aktivní.
Hlasové ovládání	Integrované hlasové ovládání.
Sítě*	

UŽIVATELSKÁ PŘÍRUČKA SONOS


Vlastnost	Popis
Bezdrátové připojení	Připojení k vaší domácí síti Wi-Fi prostřednictvím jakéhokoli 802.11b/g/n routeru. Síťové konfigurace s pouze 802.11n nejsou podporovány – buď můžete změnit nastavení routeru na 802.11b/g/n nebo připojit produkt Sonos k vašemu routeru.
Ethernetový port	Jeden 10/100Mbps ethernetový port Můžete připojit váš produkt Sonos přímo k vašemu routeru, pokud je Wi-Fi nestabilní.

UŽIVATELSKÁ PŘÍRUČKA SONOS

Vlastnost	Popis
Obecné	
Napájení	100 - 240 V ~ 50-60 Hz 1A AC univerzální vstup s automatickým přepínáním
Rozměry (V x Š x H)	6,36 x 4,69 x 4,69 palce. (161,45 x 119,7 X 119,7 mm)
Hmotnost	4,08 libry (1,85 kg)
Provozní teplota	32° až 104° F (0° až 40° C)
Skladovací teplota	-4° až 158° F (-20° až 70° C)
Odolný proti vlhkosti	Navržený tak, aby vydržel vysokou vlhkost vzduchu, jako třeba v koupelně s tekoucí sprchou. (Není vodotěsný ani voděodolný.)
Povrchová úprava výrobku	Bílý s bílou mřížkou; černý s černou mřížkou
Obsah balení	Sonos One, napájecí kabel, příručka pro rychlou instalaci

* Specifikace se mohou změnit bez předchozího upozornění

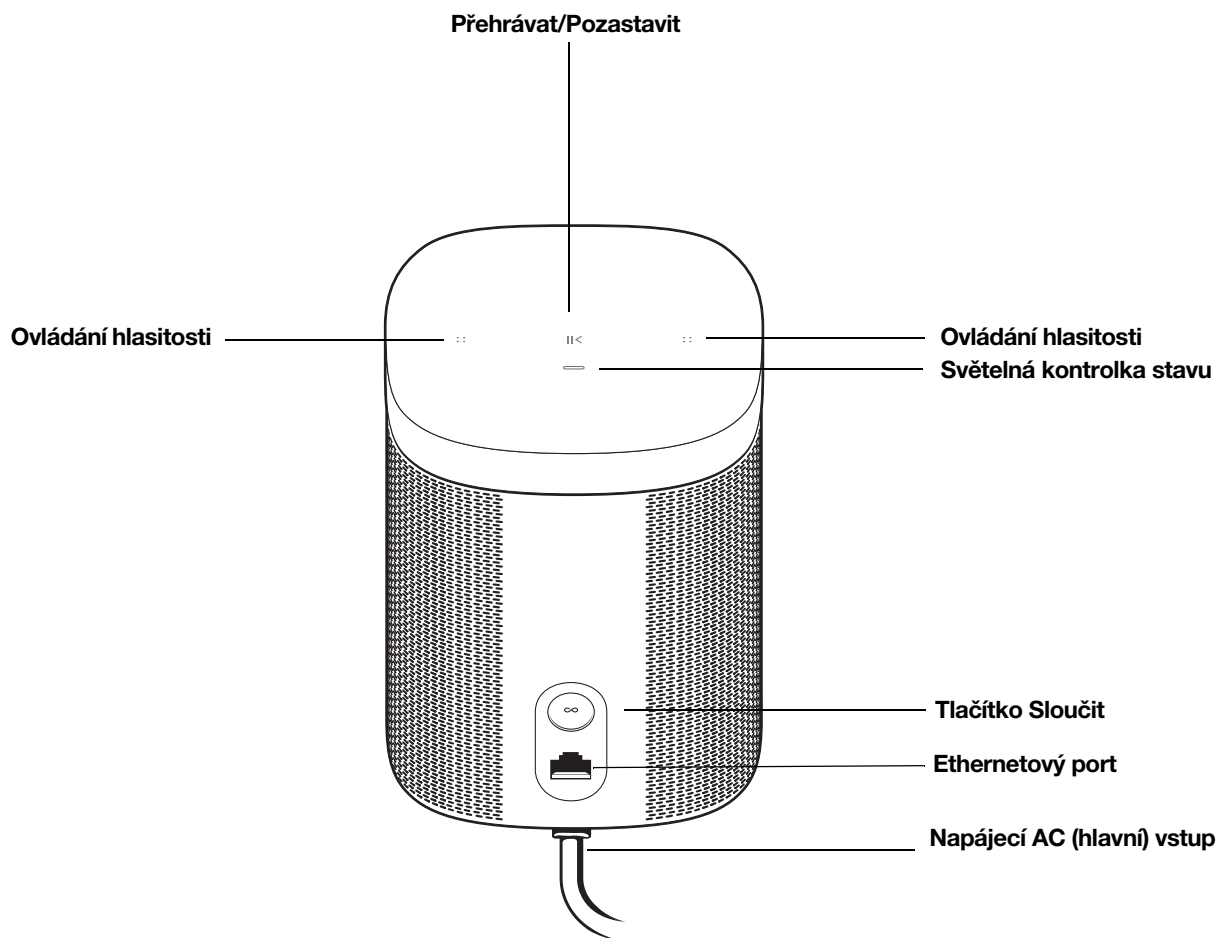
Důležité bezpečnostní informace

1. Přečtěte si tyto pokyny.
2. Tyto pokyny uschovejte.
3. Věnujte pozornost všem upozorněním.
4. Následujte veškeré pokyny.
5. Nepoužívejte toto zařízení v blízkosti vody.
6. Čistěte pouze suchým měkkým hadříkem. Čisticí prostředky pro domácnost nebo rozpouštědla mohou poškodit povrchovou úpravu vašich komponent Sonos.
7. Neblokujte žádné větrací otvory. Nainstalujte v souladu s pokyny výrobce.
8. Neinstalujte zařízení v blízkosti zdrojů tepla, jako jsou radiátory, tepelné rošty, kamna nebo jiná zařízení produkující teplo.
9. Chraňte napájecí kabel před šlápnutím nebo sevřením, zejména u zásuvek, přípojek a v místě, kde vystupují ze zařízení.
10. Používejte pouze doplňky/příslušenství určené výrobcem.
11. Během bouřky nebo při dlouhodobém nepoužívání toto zařízení odpojte.
12. S veškerým servisem se obraťte na kvalifikovaný personál Sonos. Servis je vyžadován, pokud bylo zařízení jakýmkoli způsobem poškozeno, například je poškozen napájecí kabel nebo zástrčka, byla na něj vylita kapalina nebo do něj spadly předměty, zařízení bylo vystaveno dešti nebo vlhkosti, nefunguje normálně, nebo spadlo.
13. Elektrická zásuvka by měla být snadno dostupná pro odpojení zařízení.
-  **14. Varování:** Pro snížení rizika požáru nebo úrazu elektrickým proudem nevystavujte toto zařízení dešti nebo vlhkosti.
15. Nevystavujte přístroj kapající nebo stříkající vodě a neumísťujte na zařízení předměty naplněné tekutinami, jako jsou vázy.

Sonos One SL

Reproduktor pro stereo párování a prostorový zvuk domácího kina.

- Kompaktní design se hodí prakticky do jakéhokoli prostoru.
- Dotykové ovládací prvky umožňují upravit hlasitost, přehrávat a pozastavovat nebo přeskokovat skladby.
- Spárujte se Sonos One nebo dalším One SL pro levopravý stereo zvuk, nebo použijte dva jako zadní prostorové reproduktory pro vaše domácí kino.
- Podívejte se na **Začínáme...**, až budete připraveni přidat Sonos One SL do vašeho systému.



Ovládání a kontrolky

::	Ovládání hlasitosti	<ul style="list-style-type: none"> • Dotkněte se a držte pro rychlou změnu hlasitosti: • Zvýšení hlasitosti (vpravo), Snížení hlasitosti (vlevo).
>	Přehrát/Pozastavit	<ul style="list-style-type: none"> • Stiskněte <i>jednou</i> pro přehrávání nebo pozastavení hudby. • Stiskněte a přidržte pro přidání hudby přehrávané v jiné místnosti.
:: > ::	Další/Předchozí	<ul style="list-style-type: none"> • Přejeďte doprava přes dotykové ovládání pro přeskočení na další skladbu. • Přejeďte vlevo pro návrat k předchozí skladbě. <p>Poznámka: Pokud posloucháte rozhlasovou stanici, nemůžete přeskakovat nebo se vracet zpět.</p>
Světelná kontrolka stavu		Indikuje stav. Zjistěte více Pokud vás toto světlo ruší, můžete ho vypnout v nastavení pro vaši místnost.

Poznámka: Pokud nechcete, aby někdo (jako třeba dítě) ovládal přehrávání nebo měnil hlasitost pomocí dotykového ovládání na reproduktoru, můžete ho deaktivovat v nastavení dané místnosti.

Konektorový panel

Tlačítko Sloučit	Stiskněte pro spojení v průběhu nastavení.
Ethernetový port	Použijte přiložený ethernetový kabel, pokud se chcete připojit k routeru, počítači nebo k zařízení síťového úložiště (NAS). (volitelné)
Napájecí AC (hlavní vstup)	Použijte pouze přiložený napájecí kabel (použití napájecího kabelu třetí strany zruší vaši záruku). Poznámka: Pevně zatlačte napájecí kabel, až je zarovnan se spodní stranou reproduktoru.

Zvolte místo

Svůj reproduktor můžete umístit téměř kamkoli. Zde je pár doporučení:

- Sonos One SL zní skvěle, i když ho postavíte ke zdi nebo na policičku. Pro nejlepší výkon nechte mezeru alespoň 1" (2,5 cm) za zadní stranou reproduktoru.
- Je odolný proti *vlhkosti*, a tak ho můžete použít i v koupelně.
- *Není voděodolný*, tak ho nedávejte do blízkosti vody, ani ho nenechávejte na dešti.

Držáky a stojany na reproduktor


Na nástěnné držáky nebo stojany, které jsou vytvořeny tak, aby dokonale odpovídaly vašim produktům Sonos, se podívejte na **Příslušenství** na našich webových stránkách.

Specifikace

Vlastnost	Popis
Audio	
Zesilovač	Dva digitální zesilovače třídy D
Výškový měnič	Jeden výškový měnič vytváří jasnou a přesnou vysokofrekvenční odezvu.
Středobasový měnič	Jeden středobasový měnič zajišťuje věrné přehrávání vokálních frekvencí středního pásma a hluboké, bohaté basy.
Stereo pár	Dva reproduktory změníte na samostatné reproduktory pro levý a pravý kanál pro vytvoření širšího a hlubšího zvuku.
Domácí kino	Přidejte dva reproduktory jako prostorové reproduktory pro skutečný zážitek prostorového zvuku.
Sítě*	
Bezdrátové připojení	Připojení k vaší domácí síti Wi-Fi prostřednictvím jakéhokoli 802.11b/g/n routeru. Síťové konfigurace s pouze 802.11n nejsou podporovány – buď můžete změnit nastavení routeru na 802.11b/g/n nebo připojit produkt Sonos k vašemu routeru.
Ethernetový port	Jeden 10/100Mbps ethernetový port Můžete připojit váš produkt Sonos přímo k vašemu routeru, pokud je Wi-Fi nestabilní.
Obecné	
Napájení	100 - 240 V ~ 50-60 Hz 1A AC univerzální vstup s automatickým přepínáním
Rozměry (V x Š x H)	6,36 x 4,69 x 4,69 palce. (161,45 x 119,7 X 119,7 mm)
Hmotnost	4,08 libry (1,85 kg)
Provozní teplota	32° až 104° F (0° až 40° C)
Skladovací teplota	-4° až 158° F (-20° až 70° C)
Odolný proti vlhkosti	Navržený tak, aby vydržel vysokou vlhkost vzduchu, jako třeba v koupelně s tekoucí sprchou. (Není vodotěsný ani voděodolný.)
Povrchová úprava výrobku	Bílý s bílou mřížkou; černý s černou mřížkou
Obsah balení	Sonos One SL, napájecí kabel, ethernetový kabel a příručka pro rychlou instalaci

* Specifikace se mohou změnit bez předchozího upozornění

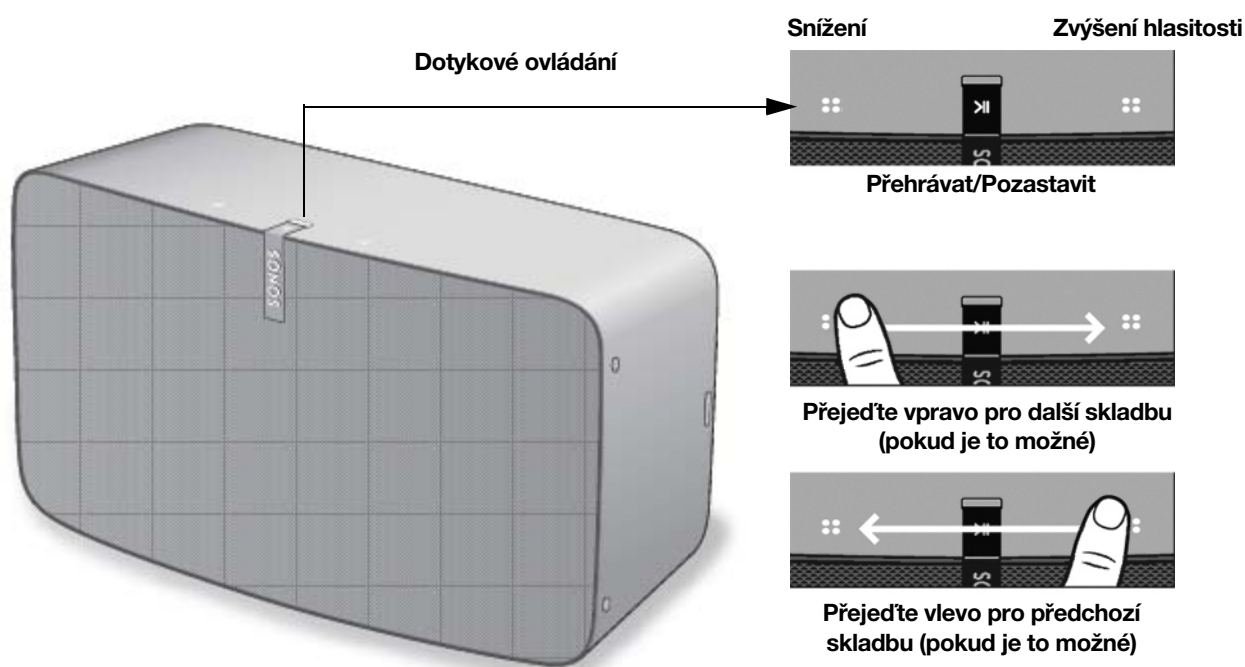
Důležité bezpečnostní informace

1. Přečtěte si tyto pokyny.
2. Tyto pokyny uschovejte.
3. Věnujte pozornost všem upozorněním.
4. Následujte veškeré pokyny.
5. Nepoužívejte toto zařízení v blízkosti vody.
6. Čistěte pouze suchým měkkým hadříkem. Čisticí prostředky pro domácnost nebo rozpouštědla mohou poškodit povrchovou úpravu vašich komponent Sonos.
7. Neblokujte žádné větrací otvory. Nainstalujte v souladu s pokyny výrobce.
8. Neinstalujte zařízení v blízkosti zdrojů tepla, jako jsou radiátory, tepelné rošty, kamna nebo jiná zařízení produkující teplo.
9. Chraňte napájecí kabel před šlápnutím nebo sevřením, zejména u zásuvek, přípojek a v místě, kde vystupují ze zařízení.
10. Používejte pouze doplňky/příslušenství určené výrobcem.
11. Během bouřky nebo při dlouhodobém nepoužívání toto zařízení odpojte.
12. S veškerým servisem se obraťte na kvalifikovaný personál Sonos. Servis je vyžadován, pokud bylo zařízení jakýmkoli způsobem poškozeno, například je poškozen napájecí kabel nebo zástrčka, byla na něj vylita kapalina nebo do něj spadly předměty, zařízení bylo vystaveno dešti nebo vlhkosti, nefunguje normálně, nebo spadlo.
13. Elektrická zásuvka by měla být snadno dostupná pro odpojení zařízení.
-  **14. Varování:** Pro snížení rizika požáru nebo úrazu elektrickým proudem nevystavujte toto zařízení dešti nebo vlhkosti.
15. Nevystavujte přístroj kapající nebo stříkající vodě a neumísťujte na zařízení předměty naplněné tekutinami, jako jsou vázy.

Play:5

Náš největší domácí reproduktor s nevyváženějším zvukem –

- Hardware a software na míru vytvořený společností Sonos pro produkci čistého, pohlcujícího zvuku, který je křišťálově čistý v jakékoli hlasitosti.
- Poháněný třemi vysokopásmovými měniči a třemi středobasovými měniči, každý s vyhrazeným zesilovačem, dokonale vyladěné pro reproduktorovou a akustickou architekturu.
- Spárujte dva Play:5 pro levoprávní stereo zvuk, nebo použijte dva Play:5 jako zadní prostorové reproduktory pro vaše domácí kino.
- Podívejte se na **začínáme**, až budete připraveni přidat Play:5 do vašeho systému Sonos.



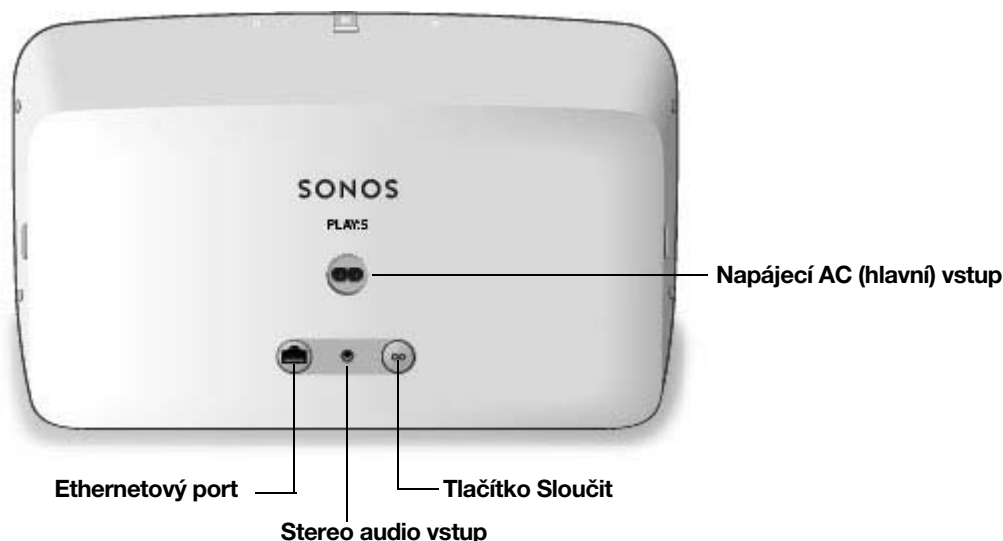
Poznámka: Přední mřížka není odnímatelná. Manipulace s mřížkou může váš Play:5 poškodit.

Ovládání a kontrolky

::	Ovládání hlasitosti	Dotkněte se a držte pro rychlou změnu hlasitosti: <ul style="list-style-type: none">• Zvýšení hlasitosti (vpravo)• Snížení hlasitosti (vlevo)
>	Přehrát/ Pozastavit	<ul style="list-style-type: none">• Stiskněte <i>jednou</i> pro přehrávání nebo pozastavení hudby.• Stiskněte a přidržte pro přidání hudby přehrávané v jiné místnosti.
:: > ::	Další/Předchozí skladba	<ul style="list-style-type: none">• Přejedte doprava přes dotykové ovládání pro přeskočení na další skladbu.• Přejedte vlevo pro návrat k předchozí skladbě. <p>Poznámka: Pokud posloucháte rozhlasovou stanici, nemůžete přeskakovat nebo se vracet zpět.</p>
	Světelná kontrolka stavu	Indikuje stav. Zjistěte více Pokud vás toto světlo ruší, můžete ho vypnout v nastavení pro vaši místnost.

Poznámka: Pokud nechcete, aby někdo (jako třeba dítě) ovládal přehrávání nebo měnil hlasitost pomocí dotykového ovládání na reproduktoru, můžete ho deaktivovat v nastavení dané místnosti.

Konektorový panel



Tlačítko Sloučit	Stiskněte pro spojení v průběhu nastavení.
Ethernetový port	Použijte přiložený ethernetový kabel, pokud se chcete připojit k routeru, počítači nebo k zařízení síťového úložiště (NAS). (volitelné)
Napájecí AC (hlavní) vstup	Použijte pouze přiložený napájecí kabel (použití napájecího kabelu třetí strany zruší vaši záruku). Poznámka: Pevně zatlačte napájecí kabel, až je zarovnan se spodní stranou reproduktoru.
Stereo audio vstup (3,5 mm / 1/8")	Použijte k připojení externích hudebních přehrávačů.

Zvolte místo

Svůj reproduktor můžete umístit téměř kamkoli. Pro maximální potěšení máme několik doporučení:

- Play:5 je velký a výkonný reproduktor a měl by být umístěn na rovném povrchu, který je dostatečně robustní a odolný, aby jej dobře unesl. Ujistěte se, že gumové nohy Play:5 stojí na rovném povrchu.
- Po celém obvodu Play:5 včetně jeho napájecího kabelu nechte prostor alespoň 2" (5 cm).
- Pro jeden reproduktor Play:5 doporučujeme umístit reproduktor vodorovně a umožnit stereofonní zvuk přes širokou zvukovou scénu. (Jeden reproduktor Play:5 umístěný vertikálně je mono reproduktor – nedochází ke stereofonnímu oddělení.)
- Umístěte Play:5 na druhou stranu místnosti od místa, odkud budete poslouchat (nejlepších výsledků dosáhnete, když jej umístíte do nebo v blízkosti výšky vašich uší).
- Pro informace o umístění stereo páru se podívejte na **začínáme**.
- Play:5 je odolný vůči vlhkosti, takže ho můžete používat v koupelně, nicméně není voděodolný, tak ho nedávejte do blízkosti vody, ani ho nenechávejte venku na dešti.

Držáky a stojany na reproduktor

Na nástěnné držáky nebo stojany, které jsou vytvořeny tak, aby dokonale odpovídaly vašim produktům Sonos, se podívejte na **[Příslušenství](#)** na našich webových stránkách. Následujte instrukce v sadě.

Linkový vstup

Připojte externí zdroj jako phono předzesilovač (váš **gramofon** může mít integrovaný phono předzesilovač), nebo jiné audio zařízení. **[Zjistěte více](#)**.

Specifikace


Vlastnost	Popis
Audio	
Zesilovač	Šest zesilovačů třídy D, které jsou perfektně vyladěné pro šest vyhrazených ovladačů reproduktoru a akustickou architekturu.
Výškový měnič	Tři výškové měniče vytváří nejjasnější a nejpřesnější vysokofrekvenční odezvu.
Středobasový měnič	Tři středobasové měniče zajišťují věrné přehrávání vokálních frekvencí středního pásma a hluboké, bohaté basy – bez zkreslení, dokonce i při vysoké hlasitosti.
Fázové uspořádání reproduktorů (tři ovladače nahoře a tři dole)	Vytváří širokou stereo zvukovou scénu, která směřuje zvuk doleva, doprava a na střed.
Stereo pár	Dva reproduktory změníte na samostatné reproduktory pro levý a pravý kanál pro vytvoření širšího a hlubšího zvuku.
Domácí kino	Přidejte dva reproduktory jako prostorové reproduktory pro skutečný zážitek prostorového zvuku.
Sítě*	
Bezdrátové připojení	Připojení k vaší domácí síti Wi-Fi prostřednictvím jakéhokoli 802.11b/g/n routeru. Síťové konfigurace s pouze 802.11n nejsou podporovány – buď můžete změnit nastavení routeru na 802.11b/g/n nebo připojit produkt Sonos k vašemu routeru.
Ethernetový port	Jeden 10/100Mbps ethernetový port Můžete připojit váš produkt Sonos přímo k vašemu routeru, pokud je Wi-Fi nestabilní.
Obecné	
Napájení	100 - 240 V ~ 50-60 Hz 2,3 A AC univerzální vstup s automatickým přepínáním
Audio vstup	Autodetekční 3,5mm audio linkové připojení

UŽIVATELSKÁ PŘÍRUČKA SONOS

Vlastnost	Popis
Rozměry (V × Š × H)	14,33 × 8,03 × 6,06 palce. (364 × 203 × 154 mm)
Hmotnost	14 liber (6,36 kg)
Závitové připojení	Žádné
Provozní teplota	32° až 104° F (0° až 40° C)
Skladovací teplota	-4° až 158° F (-20° až 70° C)
Odolný proti vlhkosti	Navržený tak, aby vydržel vysokou vlhkost vzduchu, jako třeba v koupelně s tekoucí sprchou. (Není vodotěsný ani voděodolný.)
Povrchová úprava výrobku	Expozice bílé matné nebo černé matné, grafitová mřížka
Obsah balení	Play:5, napájecí kabel, ethernetový kabel a příručka pro rychlou instalaci

* Specifikace se mohou změnit bez předchozího upozornění

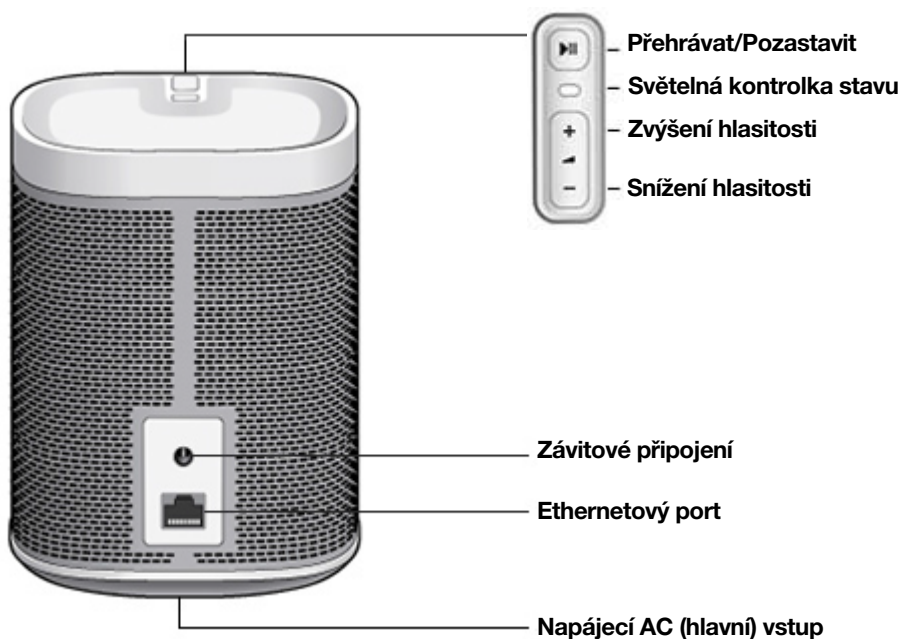
Důležité bezpečnostní informace

1. Přečtěte si tyto pokyny.
2. Tyto pokyny uschovejte.
3. Věnujte pozornost všem upozorněním.
4. Následujte veškeré pokyny.
5. Nepoužívejte toto zařízení v blízkosti vody.
6. Čistěte pouze suchým měkkým hadříkem. Čisticí prostředky pro domácnost nebo rozpouštědla mohou poškodit povrchovou úpravu vašich komponent Sonos.
7. Neblokujte žádné větrací otvory. Nainstalujte v souladu s pokyny výrobce.
8. Neinstalujte zařízení v blízkosti zdrojů tepla, jako jsou radiátory, tepelné rošty, kamna nebo jiná zařízení produkující teplo.
9. Chraňte napájecí kabel před šlápnutím nebo sevřením, zejména u zásuvek, přípojek a v místě, kde vystupují ze zařízení.
10. Používejte pouze doplňky/příslušenství určené výrobcem.
11. Během bouřky nebo při dlouhodobém nepoužívání toto zařízení odpojte.
12. S veškerým servisem se obraťte na kvalifikovaný personál Sonos. Servis je vyžadován, pokud bylo zařízení jakýmkoli způsobem poškozeno, například je poškozen napájecí kabel nebo zástrčka, byla na něj vylita kapalina nebo do něj spadly předměty, zařízení bylo vystaveno dešti nebo vlhkosti, nefunguje normálně, nebo spadlo.
13. Elektrická zásuvka by měla být snadno dostupná pro odpojení zařízení.
-  **14. Varování:** Pro snížení rizika požáru nebo úrazu elektrickým proudem nevystavujte toto zařízení dešti nebo vlhkosti.
15. Nevystavujte přístroj kapající nebo stříkající vodě a neumísťujte na zařízení předměty naplněné tekutinami, jako jsou vázy.

Play:1

Domácí mini reproduktor se silným zvukem –

- Hodí se do jakéhokoli prostoru, zaplní libovolnou místnost zvukem. Montáž na stěnu nebo na stojan.
- Dva na míru vytvořené ovladače, 3,5palcový / 9cm středobasový měnič a výškový měnič, každý s vyhrazeným zesilovačem.
- Odolný proti vlhkosti. Ideální do koupelny (nebo na dvorek).
- Spárujte dva Play:1 pro levoprávní stereo zvuk, nebo použijte dva Play:1 jako zadní prostorové reproduktory pro vaše domácí kino.
- Pro nastavení se podívejte na **Začínáme...**



Ovládání a kontrolky

<p>+ -</p>	<p>Zvýšení hlasitosti (+) Snížení hlasitosti (-)</p>	<p>Stiskněte pro upravení hlasitosti. Poznámka: Můžete také použít aplikaci.</p>
<p>> </p>	<p>Přehrávat/ Pozastavit</p>	<ul style="list-style-type: none"> • Stiskněte <i>jednou</i> pro přehrávání nebo pozastavení hudby. • Stiskněte <i>dvakrát</i> a přeskočte na další skladbu (pokud je to u zvoleného hudebního zdroje možné). • Stiskněte <i>tříkrát</i> pro návrat k předchozí skladbě. • Stiskněte a přidrže pro přidání hudby přehrávané v jiné místnosti. <p>Poznámka: Pokud posloucháte rozhlasovou stanici, nemůžete přeskakovat nebo se vracet zpět.</p>
	<p>Světelná kontrolka stavu</p>	<p>Indikuje stav. Zjistěte více Pokud vás toto světlo ruší, můžete ho vypnout v nastavení pro vaši místnost.</p>

Konektorový panel

<p>Závitové připojení 1/4" / 20</p>	<p>Integrovaná montážní objímka pro montáž na zeď (držák není součástí balení). Pro více informací se podívejte na <u>Držáky a stojany na reproduktor</u>.</p>
<p>Ethernetový port</p>	<p>Použijte přiložený ethernetový kabel, pokud se chcete připojit k routeru, počítači nebo k zařízení síťového úložiště (NAS). (volitelné)</p>
<p>Napájecí AC (hlavní) vstup</p>	<p>Použijte pouze přiložený napájecí kabel (použití napájecího kabelu třetí strany zruší vaši záruku). Pevně zatlačte napájecí kabel, až je zarovnan s reproduktorem.</p>

Zvolte místo

Svůj reproduktor můžete umístit téměř kamkoli. Pro maximální potěšení máme několik doporučení:

- Play:1 je vytvořen tak, aby skvěle fungoval, i když ho postavíte ke zdi nebo jinému povrchu. Pro optimální výkon se doporučuje ponechat mezeru alespoň 1" (2,5 cm) za zadní stranou reproduktoru.
- Play:1 je odolný vůči *vlhkosti*, takže ho můžete používat v koupelně, nicméně není *voděodolný*, tak ho nedávejte do blízkosti vody, ani ho nenechávejte venku na dešti.

Nastavte ho

Podívejte se na **Začínáme...**, až budete připraveni svůj reproduktor nastavit.

Držáky a stojany na reproduktor

Play:1 má standardní závitovou montážní objímku 1/4“-20. Pokud chcete, můžete ho snadno připevnit na zeď s použitím vhodného držáku (není součástí balení). Zvolte umístění, které je v dosahu elektrické zásuvky (délka napájecího kabelu je 2 m), dejte si pozor, abyste se vyhnuli teplu, páře, kapající vodě nebo skrytým kabelům a postupujte podle pokynů v sadě nástěnného držáku. Můžete ho pověsit vrškem nahoru (ovládací tlačítka nahoře) nebo vzhůru nohama (ovládací tlačítka dole).

Poznámka: Ujistěte se, že nástěnný držák, který zakoupíte, unese alespoň 8 liber (3,6 kg) a má 1/4“-20 závitový pilíř.

Na nástěnné držáky nebo stojany, které jsou vytvořeny tak, aby dokonale odpovídaly vašim produktům Sonos, se podívejte na [Příslušenství](#) na našich webových stránkách. Následujte instrukce v sadě.

Specifikace

Vlastnost	Popis
Audio	
Zesilovač	Dva digitální zesilovače třídy D
Výškový měnič	Jeden výškový měnič vytváří jasnou a přesnou vysokofrekvenční odezvu.
Středobasový měnič	Jeden středobasový měnič zajišťuje věrné přehrávání vokálních frekvencí středního pásma a hluboké, bohaté basy.
Stereo pár	Dva reproduktory změníte na samostatné reproduktory pro levý a pravý kanál pro vytvoření širšího a hlubšího zvuku.
Domácí kino	Přidejte dva reproduktory jako prostorové reproduktory pro skutečný zážitek prostorového zvuku.
Sítě*	
Bezdrátové připojení	Připojení k vaší domácí síti Wi-Fi prostřednictvím jakéhokoli 802.11b/g/n routeru. Sítové konfigurace s pouze 802.11n nejsou podporovány – buď můžete změnit nastavení routeru na 802.11b/g/n nebo připojit produkt Sonos k vašemu routeru.
Ethernetový port	Jeden 10/100Mbps ethernetový port Můžete připojit váš produkt Sonos přímo k vašemu routeru, pokud je Wi-Fi nestabilní.
Obecné	
Napájení	100-240 V, 50-60 Hz 1A AC univerzální vstup s automatickým přepínáním
Rozměry (V x Š x H)	6,36 x 4,69 x 4,69 palce. (161,45 x 119,7 X 119,7 mm)
Hmotnost	4,08 libry (1,85 kg)
Závitové připojení	Standardní závitová montážní objímka 1/4“-20.

Vlastnost	Popis
Provozní teplota	32° až 104° F (0° až 40° C)
Skladovací teplota	-4° až 158° F (-20° až 70° C)
Odolný proti vlhkosti	Navržený tak, aby vydržel vysokou vlhkost vzduchu, jako třeba v koupelně s tekoucí sprchou. (Není vodotěsný ani voděodolný.)
Povrchová úprava výrobku	Bílá se světlou metalickou mřížkou / černá s šedou mřížkou
Obsah balení	Play:1, napájecí kabel, ethernetový kabel a příručka pro rychlou instalaci

* Specifikace se mohou změnit bez předchozího upozornění

Důležité bezpečnostní informace

1. Přečtěte si tyto pokyny.
2. Tyto pokyny uschovejte.
3. Věnujte pozornost všem upozorněním.
4. Následujte veškeré pokyny.
5. Nepoužívejte toto zařízení v blízkosti vody.
6. Čistěte pouze suchým měkkým hadříkem. Čisticí prostředky pro domácnost nebo rozpouštědla mohou poškodit povrchovou úpravu vašich komponent Sonos.
7. Neblokujte žádné větrací otvory. Nainstalujte v souladu s pokyny výrobce.
8. Neinstalujte zařízení v blízkosti zdrojů tepla, jako jsou radiátory, tepelné rošty, kamna nebo jiná zařízení produkující teplo.
9. Chraňte napájecí kabel před šlápnutím nebo sevřením, zejména u zásuvek, přípojek a v místě, kde vystupují ze zařízení.
10. Používejte pouze doplňky/příslušenství určené výrobcem.
11. Během bouřky nebo při dlouhodobém nepoužívání toto zařízení odpojte.
12. S veškerým servisem se obraťte na kvalifikovaný personál Sonos. Servis je vyžadován, pokud bylo zařízení jakýmkoli způsobem poškozeno, například je poškozen napájecí kabel nebo zástrčka, byla na něj vylita kapalina nebo do něj spadly předměty, zařízení bylo vystaveno dešti nebo vlhkosti, nefunguje normálně, nebo spadlo.
13. Elektrická zásuvka by měla být snadno dostupná pro odpojení zařízení.



14. Varování: Pro snížení rizika požáru nebo úrazu elektrickým proudem nevystavujte toto zařízení dešti nebo vlhkosti.

15. Nevystavujte přístroj kapající nebo stříkající vodě a neumísťujte na zařízení předměty naplněné tekutinami, jako jsou vázy.

Play:3

Reproduktor střední velikosti se stereo zvukem –

- Dva na míru vytvořené ovladače, (dva středopásmové a jeden výškový měnič), každý s vyhrazeným zesilovačem.
- Umístěte ho vertikálně nebo horizontálně – software automaticky upraví zvuk, aby zajistil nejlepší výkon.
- Spárujte dva Play:3 pro levopravý stereo zvuk, nebo použijte dva Play:3 jako zadní prostorové reproduktory pro vaše domácí kino.
- Podívejte se na **Začínáme...**, až budete připraveni přidat Play:3 do vašeho systému Sonos.



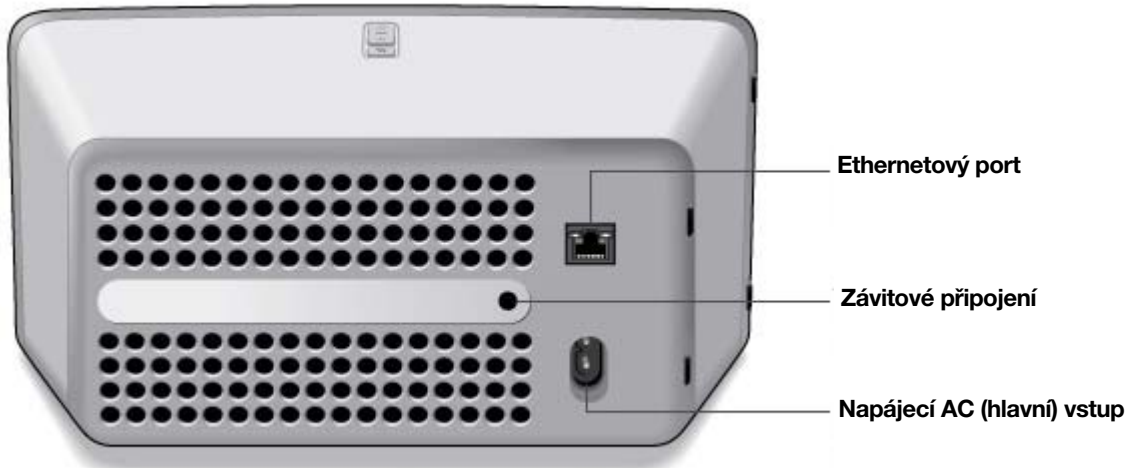
- Přehrát/Pozastavit
- Světelná kontrolka
- Zvýšení hlasitosti
- Snížení hlasitosti

Poznámka: Přední mřížka není odnímatelná. Manipulace s mřížkou může váš Play:3 poškodit.

Ovládání a kontrolky

<p>+ –</p>	<p>Zvýšení hlasitosti (+) Snížení hlasitosti (-)</p>	<p>Stiskněte pro upravení hlasitosti. Poznámka: Můžete také použít aplikaci.</p>
<p>> </p>	<p>Přehrát/ Pozastavit</p>	<ul style="list-style-type: none"> • Stiskněte <i>jednou</i> pro přehrávání nebo pozastavení hudby. • Stiskněte <i>dvakrát</i> a přeskočte na další skladbu (pokud je to u zvoleného hudebního zdroje možné). • Stiskněte <i>třikrát</i> pro návrat k předchozí skladbě. • Stiskněte a přidržte pro přidání hudby přehrávané v jiné místnosti. <p>Poznámka: Pokud posloucháte rozhlasovou stanici, nemůžete přeskakovat nebo se vracet zpět.</p>
	<p>Světelná kontrolka stavu</p>	<p>Indikuje stav. Zjistěte více Pokud vás toto světlo ruší, můžete ho vypnout v nastavení pro vaši místnost.</p>

Konektorový panel



Závitové připojení 1/4" / 20	Integrovaná montážní objímka pro montáž na zeď (držák není součástí balení). Pro více informací se podívejte na <u>Držáky a stojany na reproduktor</u> .
Ethernetový port	Použijte přiložený ethernetový kabel, pokud se chcete připojit k routeru, počítači nebo k zařízení síťového úložiště (NAS). (volitelné)
Napájecí AC (hlavní) vstup	Použijte pouze přiložený napájecí kabel (použití napájecího kabelu třetí strany zruší vaši záruku). Pevně zatlačte napájecí kabel, až je zarovnan s reproduktorem.

Zvolte místo

Svůj reproduktor můžete umístit téměř kamkoli. Pro maximální potěšení máme několik doporučení:

- Umístěte vodorovně nebo svisle podle požadovaného prostoru – ekvalizér (vyrovnání zvuku) se automaticky upraví tak, aby při změně orientace vytvořil nejlepší možný zvuk.
- Vytvořen tak, aby skvěle fungoval, i když ho postavíte ke zdi nebo jinému povrchu. Pro optimální výkon se doporučuje ponechat mezeru alespoň 1" (2,5 cm) za zadní stranou reproduktoru.
- Není voděodolný, tak ho nedávejte do blízkosti vody, ani ho nenechávejte venku na dešti.
- Pokud umístíte Play:3 do blízkosti starší televize CRT (katodová trubice), je třeba postupovat opatrně. Pokud si všimnete jakékoli změny barvy nebo zkreslení kvality obrazu, jednoduše přesuňte Play:3 dále od televize.

Držáky a stojany na reproduktor

Play:3 má standardní závitovou montážní objímku 1/4"-20. Pokud chcete, můžete ho snadno připevnit na zeď s použitím vhodného držáku (není součástí balení). Zvolte umístění, které je v dosahu elektrické zásuvky (délka napájecího kabelu je 2 m), dejte si pozor, abyste se vyhnuli teplu, páře, kapající vodě nebo skrytým kabelům a postupujte podle pokynů, které jsou součástí balení nástěnného držáku.

Poznámka: Ujistěte se, že nástěnný držák, který zakoupíte, unese alespoň 10 liber (4,5 kg) a má 1/4"-20 závitový pilíř.


Na nástěnné držáky nebo stojany, které jsou vytvořeny tak, aby dokonale odpovídaly vašim produktům Sonos, se podívejte na **Příslušenství** na našich webových stránkách. Následujte instrukce v sadě.

Specifikace

Vlastnost	Popis
Audio	
Zesilovač	Tři digitální zesilovače třídy D
Reproduktory	Reproduktorový systém se třemi ovladači – dva 3“ středopásmové ovladače a jeden vysokopásmový měnič. Každý ovladač v produktu je individuálně napájen vyhraněným zesilovačem.
Basový pasivní zářič	Jeden vzad směřující basový pasivní zářič s plochou 60 cm².
Stereo pár	Dva reproduktory změníte na samostatné reproduktory pro levý a pravý kanál pro vytvoření širšího a hlubšího zvuku.
Domácí kino	Přidejte dva reproduktory jako prostorové reproduktory pro skutečný zážitek prostorového zvuku.
Sítě*	
Bezdrátové připojení	Připojení k vaší domácí síti Wi-Fi prostřednictvím jakéhokoli 802.11b/g/n routeru. Sítové konfigurace s pouze 802.11n nejsou podporovány – buď můžete změnit nastavení routeru na 802.11b/g/n nebo připojit produkt Sonos k vašemu routeru.
Ethernetový port	Jeden 10/100Mbps ethernetový port Můžete připojit váš produkt Sonos přímo k vašemu routeru, pokud je Wi-Fi nestabilní.
Obecné	
Napájení	100-240 V, 50-60 Hz 2A AC univerzální vstup s automatickým přepínáním
Rozměry (V x Š x H)	5,2 x 10,5 x 6,3 palce. (132 x 268 x 160 mm)
Hmotnost	5,7 libry (2,6 kg)
Závitové připojení	Standardní závitová montážní objímka 1/4“-20.
Provozní teplota	32° až 104° F (0° až 40° C)
Skladovací teplota	-4° až 158° F (-20° až 70° C)
Povrchová úprava výrobku	Bílá se světlou metalickou mřížkou / černá s šedou mřížkou
Obsah balení	Play:3, napájecí kabel, ethernetový kabel a příručka pro rychlou instalaci

* Specifikace se mohou změnit bez předchozího upozornění

Důležité bezpečnostní informace

1. Přečtěte si tyto pokyny.
2. Tyto pokyny uschovejte.
3. Věnujte pozornost všem upozorněním.
4. Následujte veškeré pokyny.
5. Nepoužívejte toto zařízení v blízkosti vody.
6. Čistěte pouze suchým měkkým hadříkem. Čisticí prostředky pro domácnost nebo rozpouštědla mohou poškodit povrchovou úpravu vašich komponent Sonos.
7. Neblokujte žádné větrací otvory. Nainstalujte v souladu s pokyny výrobce.
8. Neinstalujte zařízení v blízkosti zdrojů tepla, jako jsou radiátory, tepelné rošty, kamna nebo jiná zařízení produkující teplo.
9. Chraňte napájecí kabel před šlápnutím nebo sevřením, zejména u zásuvek, přípojek a v místě, kde vystupují ze zařízení.
10. Používejte pouze doplňky/příslušenství určené výrobcem.
11. Během bouřky nebo při dlouhodobém nepoužívání toto zařízení odpojte.
12. S veškerým servisem se obraťte na kvalifikovaný personál Sonos. Servis je vyžadován, pokud bylo zařízení jakýmkoli způsobem poškozeno, například je poškozen napájecí kabel nebo zástrčka, byla na něj vylita kapalina nebo do něj spadly předměty, zařízení bylo vystaveno dešti nebo vlhkosti, nefunguje normálně, nebo spadlo.
13. Elektrická zásuvka by měla být snadno dostupná pro odpojení zařízení.
-  **14. Varování:** Pro snížení rizika požáru nebo úrazu elektrickým proudem nevystavujte toto zařízení dešti nebo vlhkosti.
15. Nevystavujte přístroj kapající nebo stříkající vodě a neumísťujte na zařízení předměty naplněné tekutinami, jako jsou vázy.

Beam

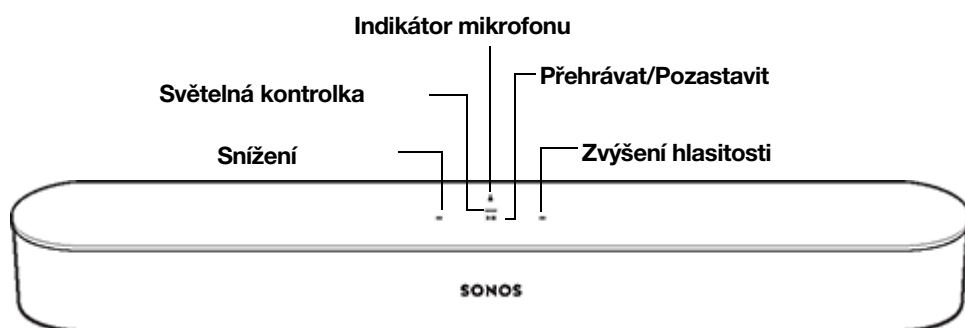
Inteligentní, kompaktní soundbar pro váš televizor –

- Přehrávejte cokoli – hudbu, televizi, filmy, Podcasty, rádio, audioknihy a videohry.
- Perfektní velikost pro připevnění nad nebo pod vaší televizí, nebo k umístění na skříňce.
- Skvělý pro malé až středně velké místnosti.
- **Zapnout/vypnout mikrofon**, a tak ho můžete používat bez rukou.
- Konfigurace je rychlá a jednoduchá, pro připojení k televizoru stačí pouze jeden kabel.
- Rozšiřitelný. Přidejte Sub nebo dva reproduktory Sonos jako Play:1 pro prostorový zvuk 5.1. Více informací naleznete na **Domácí kino Sonos**.
- Podívejte se na **Začínáme...**, až budete připraveni přidat Beam do vašeho systému Sonos.

Ovládání a kontrolky

Přejedte, dotkněte se, klepněte nebo promluvte – s Beam máte na výběr, jak ovládat zvuk.

- Použijte dotykové ovládání – dotkněte se nebo přejedte přes ovládací prvky.
- Hlasové ovládání – nastavte ho a použijte svůj hlas k zapnutí nebo vypnutí televize, upravte hlasitost nebo přehrávejte hudbu.
- Použijte aplikaci.
- Použijte dálkový ovladač vašeho televizoru.



⏮	Ovládání hlasitosti	Dotkněte se pro drobné úpravy, nebo se dotkněte a držte pro rychlou změnu hlasitosti: <ul style="list-style-type: none"> • Zvýšení hlasitosti (vpravo) • Snížení hlasitosti (vlevo) Poznámka: Můžete také použít naši aplikaci, Alexu nebo dálkový ovladač.
>	Přehrávat/Pozastavit	Dotekem spusťte nebo pozastavte zvuk.
⏮ > ⏭	Další/Předchozí (Pouze hudba)	<ul style="list-style-type: none"> • Přejedte doprava přes dotykové ovládání pro přeskočení na další skladbu. • Přejedte vlevo pro návrat k předchozí skladbě. Poznámka: Pokud posloucháte rozhlasovou stanici, nemůžete přeskokovat nebo se vracet zpět.



Indikátor mikrofonu

- Klepněte na kontrolku mikrofonu a zapněte nebo vypněte mikrofon.
- Když kontrolka svítí, hlasové ovládání je zapnuto a můžete používat hlasové příkazy.
- Když kontrolka mikrofonu nesvítí, je hlasové ovládání vypnuté.

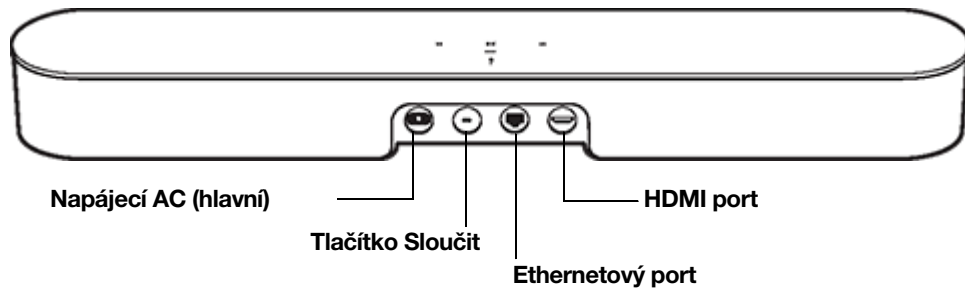
Poznámka: Když kontrolka nesvítí, stiskněte a přidržte **Indikátor mikrofonu**, abyste mohli mluvit na Alexu. Když tlačítko uvolníte, hlasové ovládání se znovu vypne.

Světelná kontrolka stavu

Indikuje stav. **Zjistěte více**
Pokud vás toto světlo ruší, můžete ho vypnout v nastavení pro vaši místnost.

Poznámka: Pokud nechcete, aby někdo (jako třeba dítě) ovládal přehrávání nebo měnil hlasitost pomocí dotykového ovládání na reproduktoru, můžete ho deaktivovat v nastavení dané místnosti.

Konektorový panel



Napájecí AC (hlavní) vstup

Použijte pouze přiložený napájecí kabel (použití napájecího kabelu třetí strany zruší vaši záruku).

Poznámka: Pevně zatlačte napájecí kabel, až je zarovnan s reproduktorem.

Tlačítko Sloučit

Stiskněte pro spojení v průběhu nastavení.

Ethernetový port

Použijte ethernetový kabel, pokud se chcete připojit k routeru, počítači nebo k zařízení síťového úložiště (NAS). (volitelné)

HDMI port

Použijte ho k připojení soundbar k vaší televizi.

Zvolte místo

Beam můžete připevnit nad nebo pod vaši televizi, nebo ho umístit na skříňce.

Umístěný na skřínce

- Umístěte horizontálně na stabilní vodorovný povrch alespoň 2 palce (50 mm) od televize.
- Nestavte ho vertikálně, ani ho nepokládejte na stranu.
- Neblokujte IR senzor televize.
- Pokud ho umístíte na polici, dejte ho dopředu a ponechte minimálně 2“ (76 mm) mezeru na obou stranách pro nejlepší kvalitu zvuku.
- Udržujte minimálně 1“ (25 mm) mezeru nad Beam, abyste dosáhli na dotykové ovládání.
- Pro nejlepší kvalitu zvuku ponechte oba konce Beam alespoň 1‘ (30 cm) od zdi nebo jiné překážky.

Nástěnný držák

Abyste mohli Beam umístit na zeď, podívejte se na **Nástěnný držák**.

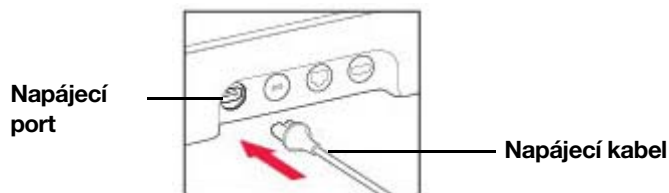
Připojte kabely

Než začnete

1. Odpojte stávající zařízení domácího kina nebo prostorového zvuku od televize.
2. Připojte veškerá externí zařízení, jako set-top box nebo DVD přehrávač, přímo do vaší televize.

Připojte napájecí kabel

1. Zasuňte pevně napájecí kabel do AC (hlavní) napájecího portu zařízení Beam, až je plně zapojený.



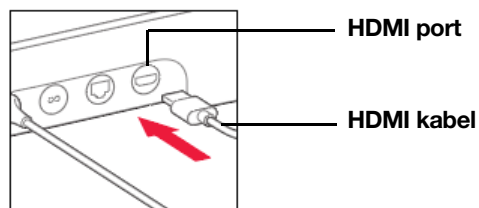
2. Zapojte druhý konec napájecího kabelu do síťového zdroje.

Upozornění: Použijte pouze přiložený napájecí kabel (použití napájecího kabelu třetí strany zruší vaši záruku).

Připojte Beam k vaší televizi

Použijte HDMI kabel pro připojení soundbar k vaší televizi. Možná budete také potřebovat optický adaptér (aplikace vám dá vědět).

1. Plně zasuňte HDMI kabel do HDMI portu zařízení Beam.

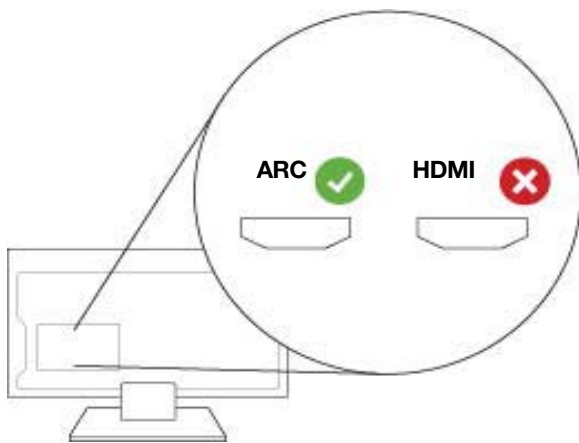


2. Připojte HDMI kabel k vaší televizi. Máte dvě možnosti:
 - **Pokud má vaše televize HDMI ARC port**, připojte HDMI kabel přímo do HDMI ARC portu vaší televize.
 - **Pokud vaše televize nemá HDMI ARC port**, připojte optický adaptér k HDMI kabelu a zapojte ho do optického digitálního výstupu vaší televize.

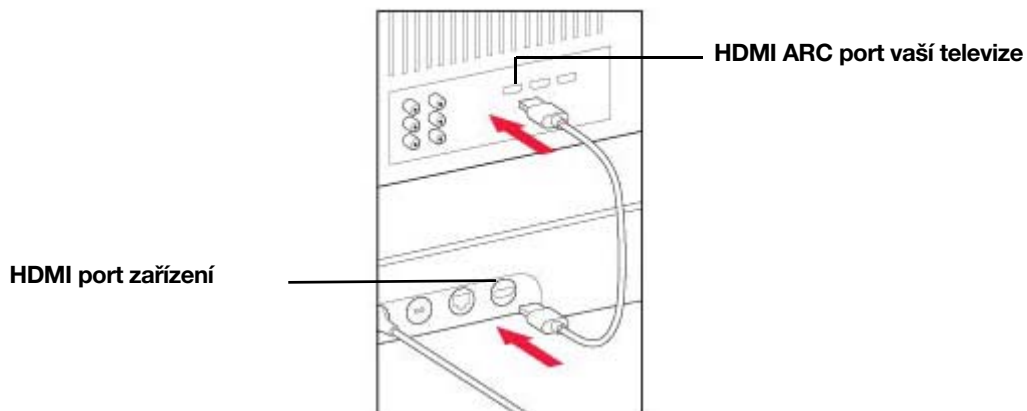
Pokud má vaše televize HDMI ARC port

HDMI ARC je speciální port, který vypadá jako standardní HDMI port. I když vypadají stejně, pokud se připojíte ke standardnímu HDMI portu, *neuslyšíte žádný zvuk*.

1. Na panelu **audio výstupů** vaší televize najdete **HDMI ARC** port.
Může být na zadní nebo boční straně vaší televize.
Budete vědět, že to je ARC port, protože tam bude slovo „ARC“.



2. Připojte HDMI kabel do **HDMI ARC** portu vaší televize.



Poznámka: Pokud na štítku nemůžete najít nápis „ARC“, není to správný port. Podívejte se na **Pokud vaše televize nemá HDMI ARC port**.

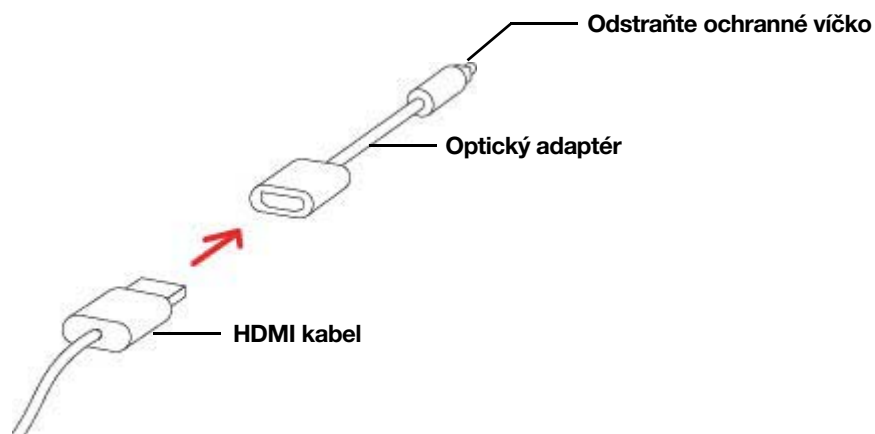
Pokud vaše televize nemá HDMI ARC port

Budete potřebovat **optický audio adaptér**.

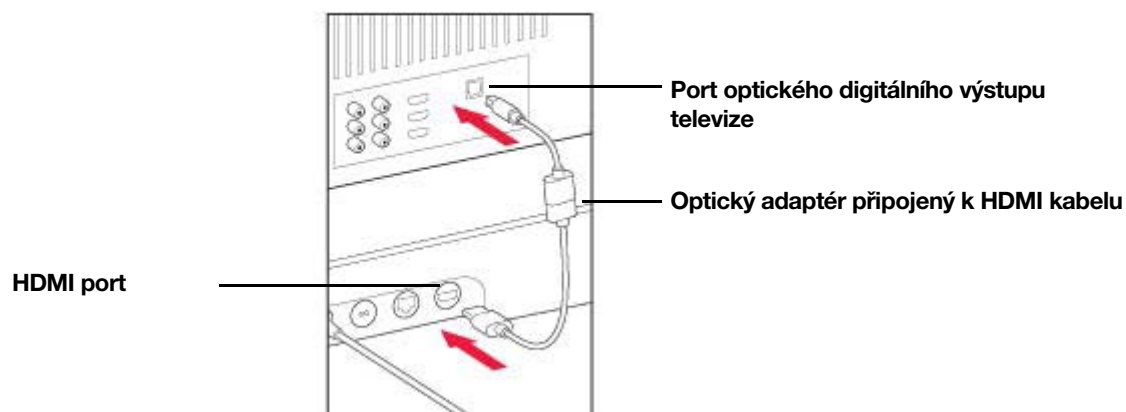
1. Odstraňte ochranné víčko optického adaptéru.

UŽIVATELSKÁ PŘÍRUČKA SONOS

2. Připojte optický adaptér k HDMI kabelu.



3. Zapojte optický adaptér do portu **optického digitálního výstupu** vaší televize.



Poznámka: Port optického adaptéru má tvar písmene „D“ – ujistěte se, že konektor do portu zasunujete správným směrem. Nesprávné zasunutí adaptéru může poškodit kabel.

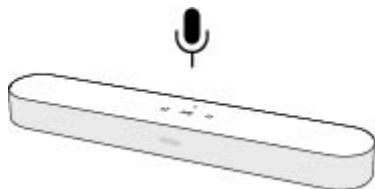
Pokud nemáte aplikaci, stáhněte si ji z obchodu s aplikacemi. Použijete ji k nastavení a ovládání vašeho systému Sonos. Podívejte se na **Začínáme...**


Zapnout/vypnout mikrofon

Dotkněte se  a zapněte a vypněte mikrofon. (Jestliže nemáte instalovanou hlasovou službu, mikrofon je neaktivní.)

UŽIVATELSKÁ PŘÍRUČKA SONOS

Když kontrolka svítí, hlasové ovládání je zapnuto a Alexa je připravena. Když kontrolka mikrofonu nesvítí, je hlasové ovládání vypnuté.



Pokud jste nainstalovali hlasovou službu a mikrofon je vypnutý, můžete stále používat hlasové příkazy. Jednoduše stiskněte a přidržte tlačítko mikrofonu,  když mluvíte k Alexe – není nutné začínat aktivačním slovem. Když tlačítko uvolníte, hlasové ovládání se znovu vypne.

Nástěnný držák

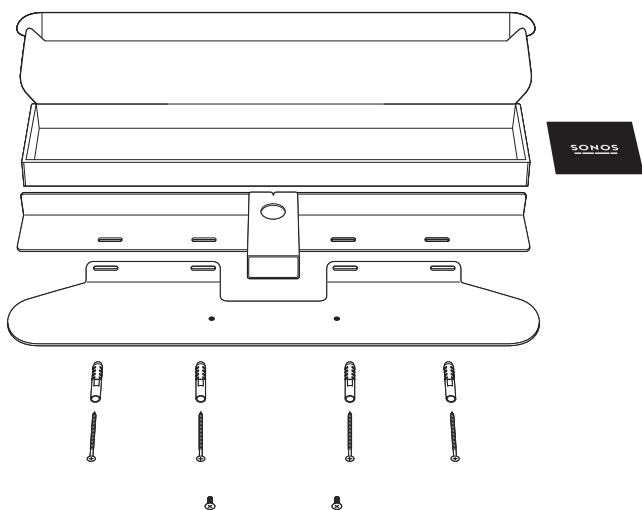
Pokyny

- Použijte sadu nástěnného držáku Beam. Můžete ji koupit na www.sonos.com. Následujte instrukce v této sadě.
- Udržujte minimálně 1“ (25 mm) mezeru nad Beam, abyste dosáhli na dotykové ovládání.
- Pokud Beam umístíte nad televizi, ujistěte se, že dosáhnete na dotykové ovládací prvky.
- Pro nejlepší kvalitu zvuku ponechte oba konce Beam alespoň 1‘ (30 cm) od zdi nebo jiné překážky.

Obsah balení držáku

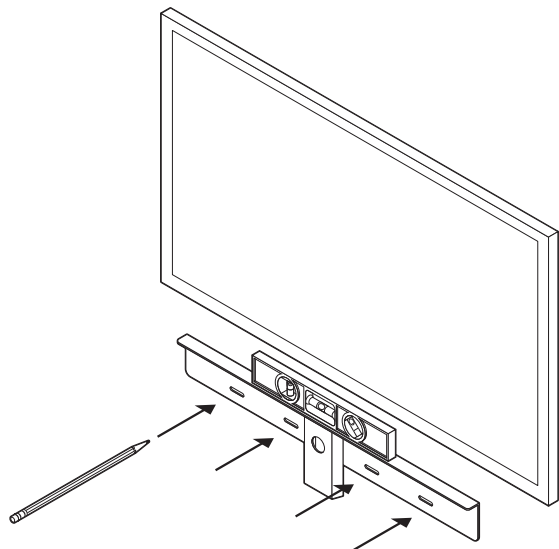
- Podpěra nástěnného držáku
- 4 hmoždinky
- 4 šrouby do zdi
- 2 šrouby

Poznámka: Nevyhazujte šablonu. Může vypadat jako balicí materiál.

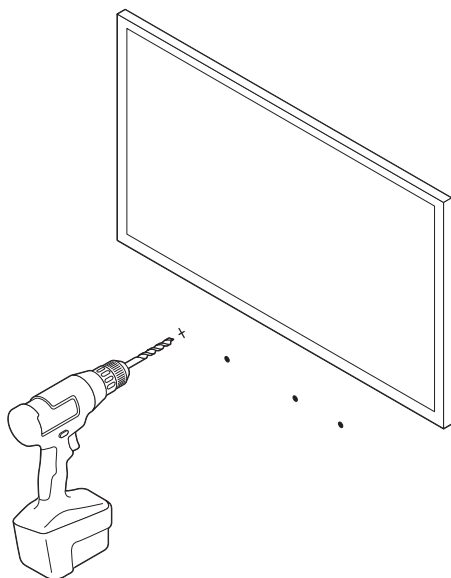


UŽIVATELSKÁ PŘÍRUČKA SONOS

1. Přilepte kartonovou šablonu ke zdi nad nebo pod vaši televizi. Použijte vodováhu. Udržujte minimálně 1“ (25 mm) mezeru, abyste dosáhli na dotykové ovládní Beam. (Neinstalujte Beam vertikálně.)
2. Označte středy montážních děr a odstraňte šablonu.

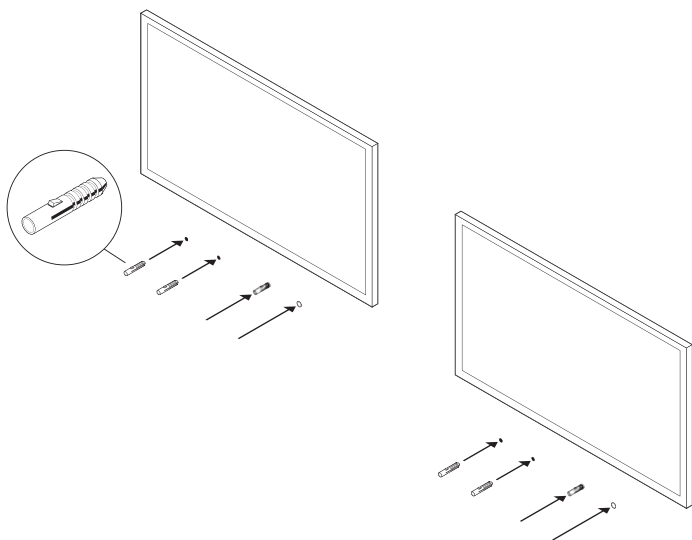


3. Použijte 5/16“ vrták pro vyvrtání vodících děr (viz [Informace o připevnění na zed](#))

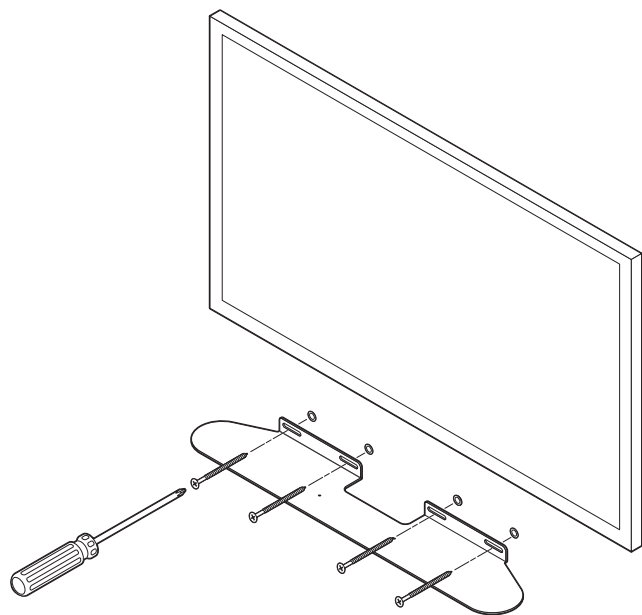


4. Zasuňte a zajistěte hmoždinky (nepoužívejte hmoždinky, pokud vrtáte do dřeva).

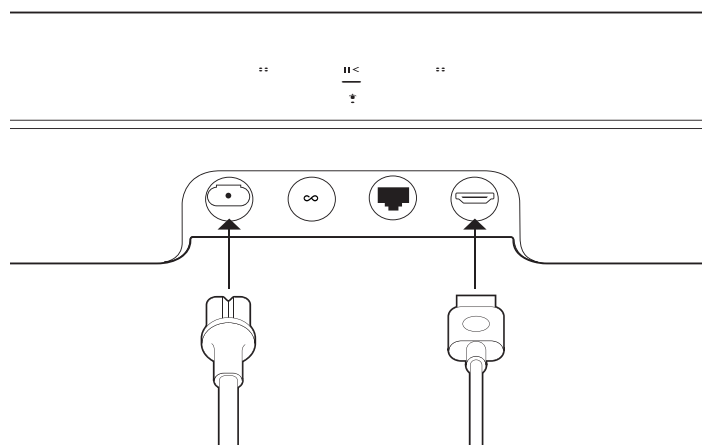
UŽIVATELSKÁ PŘÍRUČKA SONOS



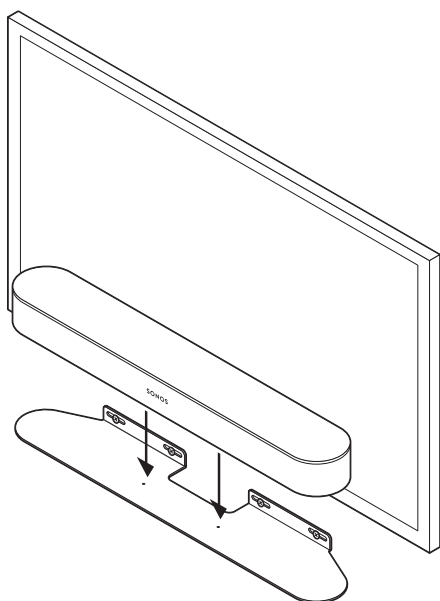
5. Umístěte podpěru na zeď a lehce utáhněte šrouby do zdi, abyste podpěru zajistili. Použijte vodováhu ke kontrole a dotáhněte šrouby.



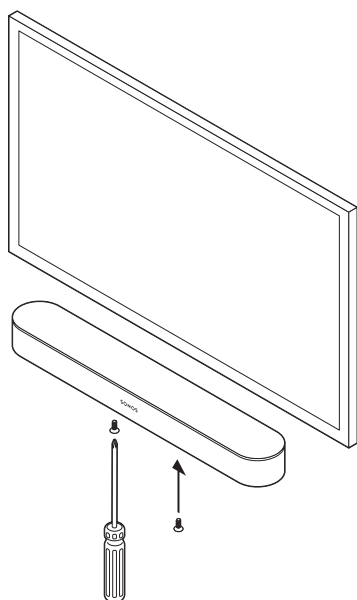
6. Připojte napájecí a HDMI kabely k Beam.



7. Umístěte Beam na podpěru.



8. Zasuňte a přitáhněte Beam k podpěře pomocí montážních šroubů.



Informace o připevnění na zeď

Materiál zdi	Předvrtání	Použití hmoždinek	Použití šroubů
Dřevěný sloupek	1/8" / 3 mm vrták	Ne	Ano
Sádkarton (bez sloupku)	5/16" / 8 mm vrták	Ano	Ano
Pevná deska nebo dvojitá deska	5/16" / 8 mm vrták	Ano	Ano
Sádra	5/16" / 8 mm vrták	Ne, vyžaduje rozpínací kotvu	Ano
Beton nebo cihla	5/16" / 8 mm vrták	Ano	Ano

Specifikace


Vlastnost	Popis
Audio	
Zesilovač	Pět digitálních zesilovačů třídy D
Eliptický woofer	Čtyři celopásmové woofery zajišťují, že uslyšíte věrné přehrávání středních vokálních frekvencí plus hluboké, bohaté basy.
Výškový měnič	Jeden výškový měnič vytváří jasnou vysokofrekvenční odezvu.
Mikrofony	<ul style="list-style-type: none"> Sada pěti mikrofonů s velkým dosahem používá pokročilé formování paprsků a vícekanálové potlačení ozvěny. LED kontrolka mikrofonu je pevně připojená k hlasovým mikrofonom pro ochranu soukromí, takže víte, kdy je mikrofon aktivní.
Hlasové ovládání	Integrované hlasové ovládání.
Systémové požadavky	Televize s HDMI ARC nebo optickým digitálním audio výstupem, širokopásmový internet a aplikace Sonos.

UŽIVATELSKÁ PŘÍRUČKA SONOS

Vlastnost	Popis
Sítě*	
Bezdrátové připojení	Podívejte se na <u>Možnosti nastavení</u> .
Ethernetový port	Jeden ethernetový port 10/100 Mbps. Můžete připojit váš produkt Sonos přímo k vašemu routeru, pokud je Wi-Fi nestabilní.
Obecné	
Napájení	100-240 V, 50-60 Hz 2.5A AC univerzální vstup s automatickým přepínáním
Rozměry (V x Š x H)	2,68 x 25,63 x 3,94 palce. (68 x 651 x 100 mm)
Hmotnost	6,2 libry (2,8 kg)
Provozní teplota	32°F až 104°F (0°C až 40°C)
Skladovací teplota	-4°F až 122°F (-20°C až 50°C)
Ovládání	Použijte dálkový ovladač, hlas, dotykové ovládací prvky nebo aplikaci Sonos.
Podporovaná zařízení	Připojí se k televizi pomocí HDMI kabelu (s nebo bez připojeného optického adaptéru). Přehrává zdroje připojené k televizi, včetně set-top boxů a herních konzolí.
Obsah balení	Beam, AC napájecí kabel, HDMI kabel, optický adaptér a příručka pro rychlou instalaci.

* Specifikace se mohou změnit bez předchozího upozornění

Důležité bezpečnostní informace

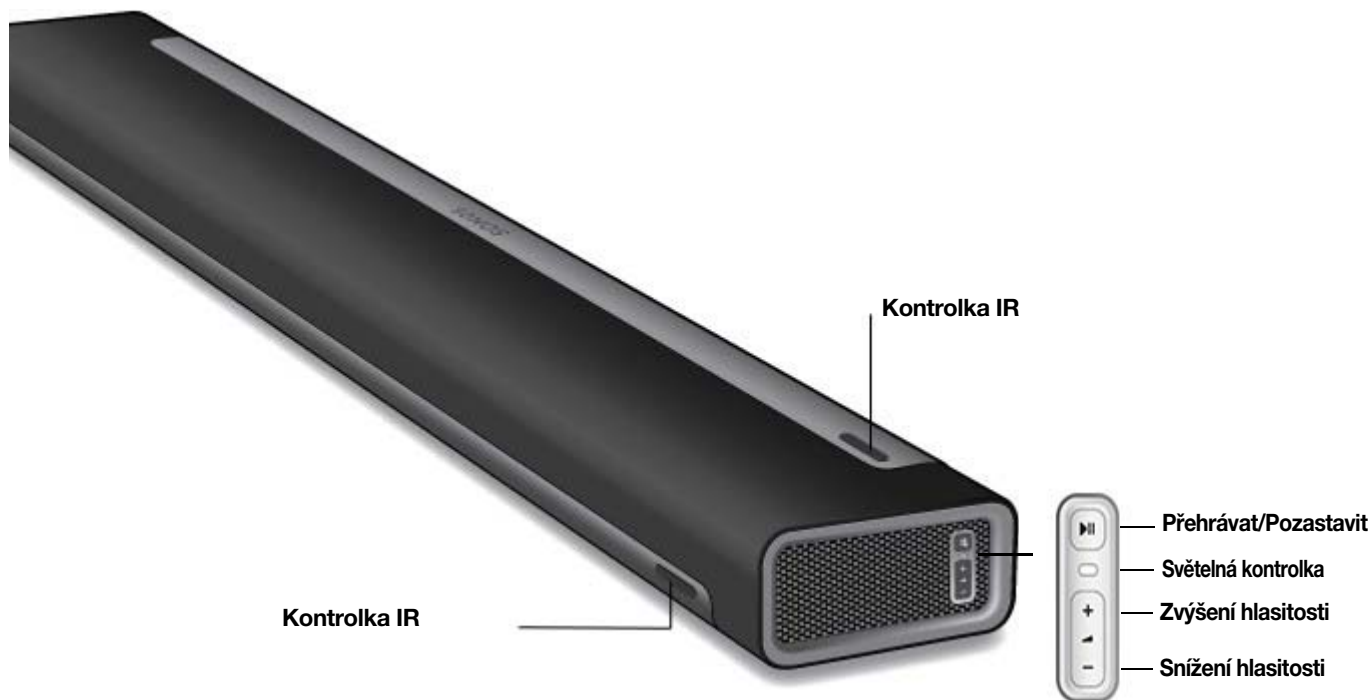
1. Přečtěte si tyto pokyny.
2. Tyto pokyny uschovejte.
3. Věnujte pozornost všem upozorněním.
4. Následujte veškeré pokyny.
Pokud je váš produkt připevněn na zeď:
 - Nesprávná nebo neadekvátní instalace na zeď může způsobit pád zařízení, což může mít za následek zranění osob.
 - Nikdy se nezavěšujte na produkt Sonos nebo nástěnný držák.
 - Po montáži na zeď pravidelně kontrolujte, zda šrouby zůstávají bezpečně utaženy.
5. Nepoužívejte toto zařízení v blízkosti vody.
6. Čistěte pouze suchým měkkým hadříkem. Čisticí prostředky pro domácnost nebo rozpouštědla mohou poškodit povrchovou úpravu vašich komponent Sonos.
7. Neblokujte žádné větrací otvory. Nainstalujte v souladu s pokyny výrobce.
8. Neinstalujte zařízení v blízkosti zdrojů tepla, jako jsou radiátory, tepelné rošty, kamna nebo jiná zařízení produkující teplo.
9. Chraňte napájecí kabel před šlápnutím nebo sevřením, zejména u zásuvek, přípojek a v místě, kde vystupují ze zařízení.
10. Používejte pouze doplňky/příslušenství určené výrobcem.
11. Během bouřky nebo při dlouhodobém nepoužívání toto zařízení odpojte.
12. S veškerým servisem se obraťte na kvalifikovaný personál Sonos. Servis je vyžadován, pokud bylo zařízení jakýmkoli způsobem poškozeno, například je poškozen napájecí kabel nebo zástrčka, byla na něj vylita kapalina nebo do něj spadly předměty, zařízení bylo vystaveno dešti nebo vlhkosti, nefunguje normálně, nebo spadlo.
13. Elektrická zásuvka by měla být snadno dostupná pro odpojení zařízení.
-  **14. Varování:** Pro snížení rizika požáru nebo úrazu elektrickým proudem nevystavujte toto zařízení dešti nebo vlhkosti.
15. Nevystavujte přístroj kapající nebo stříkající vodě a neumísťujte na zařízení předměty naplněné tekutinami, jako jsou vázy.

UŽIVATELSKÁ PŘÍRUČKA SONOS

Playbar

Soundbar pro domácí kino a reproduktor pro streamování hudby v jednom –

- Sofistikovaný design s 9 reproduktory.
- Jednoduchá instalace pomocí dvou kabelů. Jeden je pro přívod elektřiny. A druhý pro připojení k televizi.
- Připevněte nad nebo pod vaši televizi a nebo položte rovně na televizní stolek.
- Snadno rozšiřitelný. Přidejte Sub nebo dva reproduktory Sonos pro prostorový zvuk 5.1. Více informací naleznete na **Začínáme**.
- Podívejte se na **Začínáme**, až budete připraveni přidat Playbar do vašeho systému Sonos.

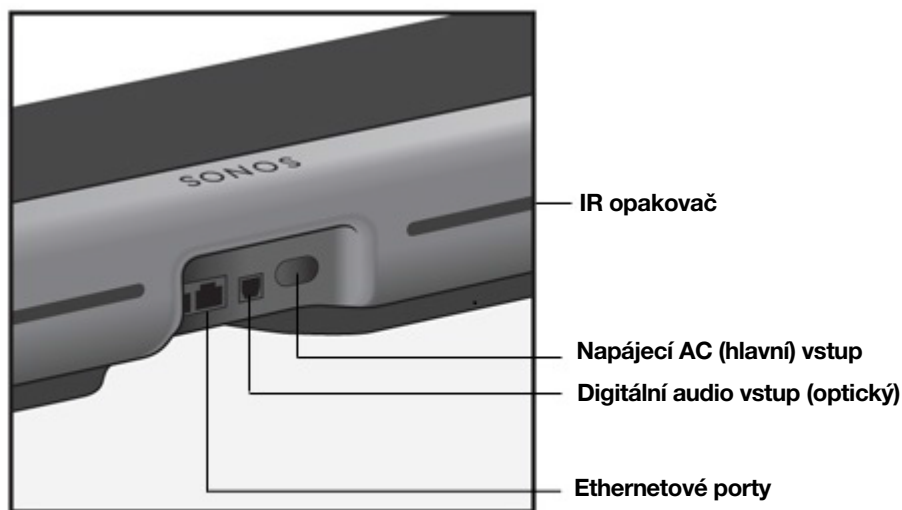


Poznámka: Textilní síťka není odnímatelná. Manipulace se sítkou může poškodit váš Playbar.

Ovládání a kontrolky

<p>+ -</p>	<p>Zvýšení hlasitosti (+) Snížení hlasitosti (-)</p>	<p>Stiskněte pro upravení hlasitosti. Poznámka: Můžete také použít aplikaci a dálkový ovladač.</p>
<p>> </p>	<p>Přehrávat/ Pozastavit</p>	<ul style="list-style-type: none"> • Stiskněte <i>jednou</i> pro přehrávání nebo pozastavení hudby. • Stiskněte <i>dvakrát</i> a přeskočte na další skladbu (pokud je to u zvoleného hudebního zdroje možné). • Stiskněte <i>tříkrát</i> pro návrat k předchozí skladbě. • Stiskněte a přidrže pro přidání hudby přehrávané v jiné místnosti. <p>Poznámka: Pokud posloucháte rozhlasovou stanici, nemůžete přeskakovat nebo se vracet zpět.</p>
	<p>Světelná kontrolka stavu</p>	<p>Indikuje stav. Zjistěte více Pokud vás toto světlo ruší, můžete ho vypnout v nastavení pro vaši místnost.</p>
	<p>Kontrolka IR senzoru</p>	<p>IR (Infračervený) senzor přijímá signály vyslané dálkovým ovladačem. Když Playbar obdrží povel k upravení hlasitosti nebo ztlumení, IR kontrolka se na chvíli rozsvítí. Toto nastavení můžete upravit v nastavení místnosti, takže se kontrolka nikdy nerozsvítí.</p>

Konektorový panel



Ethernetové porty (2)

Použijte přiložený ethernetový kabel, pokud se chcete připojit k routeru, počítači nebo k zařízení síťového úložiště (NAS). (volitelné)

Digitální audio vstup (optický)

Použijte audio optický kabel k připojení Playbar k vašemu televizoru.



Optický vstup podporuje Dolby Digital a stereo.

Napájecí AC (hlavní) vstup

Použijte pouze přiložený napájecí kabel (použití napájecího kabelu třetí strany zruší vaši záruku).

Poznámka: Pevně zatlačte napájecí kabel, až je zarovnan s reproduktorem.



IR opakovač

Umožňuje, aby příkaz z vašeho dálkového ovladače dosáhl k vaší televizi, pokud je Playbar umístěn před televizí.

Toto je výchozí nastavení, ale může být v nastavení místnosti vypnuto.

Zvolit místo

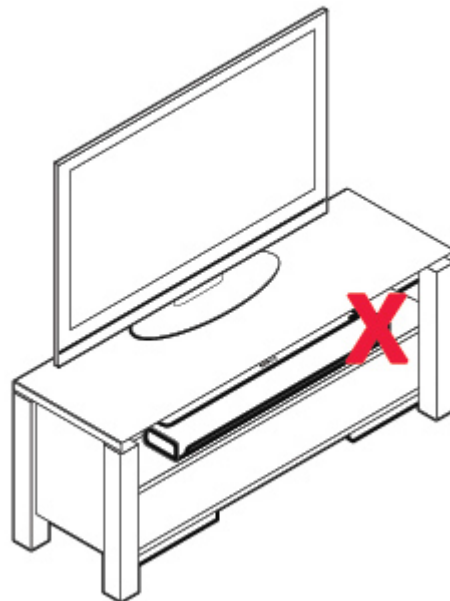
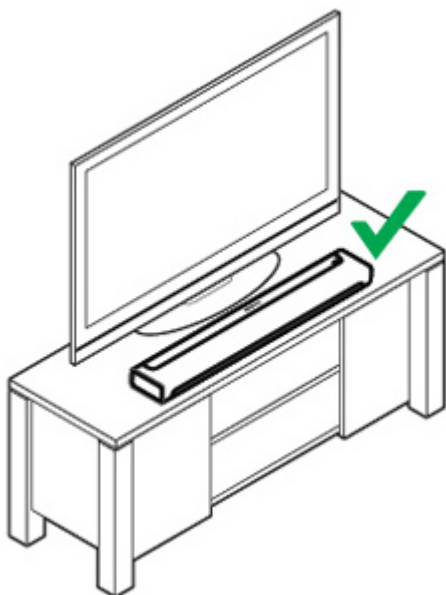
Playbar můžete připevnit nad nebo pod vaši televizi, nebo ho umístit na skříňku.

Umístěný na skříňce

- Umístěte horizontálně na stabilní vodorovný povrch alespoň 2 palce (50 mm) od televize.
- Nestavte ho vertikálně, ani ho nepokládejte na stranu.
- Neblokujte IR senzor televize.
- Pro nejlepší kvalitu zvuku umístěte konektorový panel **směrem** k televizi (logo Sonos je blíže televizi).
- Nepokládejte do skříňky nebo na policičku.

UŽIVATELSKÁ PŘÍRUČKA SONOS

- Ponechte oba konce Playbar alespoň 1' (30 cm) od zdi nebo jiné překážky.



Přípevněný na stěnu

Abyste mohli Playbar umístit na zeď, podívejte se na [Začínáme](#).

Připojit kabely

Než začnete

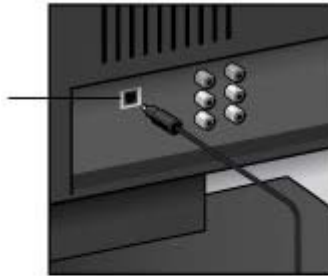
1. Odpojte stávající zařízení domácího kina nebo prostorového zvuku od televize.
2. Připojte veškerá externí zařízení, jako set-top box nebo DVD přehrávač, přímo do vaší televize.

Připojte soundbar k vaší televizi.

1. Odstraňte ochranná víčka z obou konců optického audio kabelu.
2. Připojte optický audio kabel z digitálního audio **výstupu** (optický) vaší televize do digitálního audio **vstupu** (optický) zařízení Playbar. Kabel nepřekrucujte ani neohýbejte.

Poznámka: Port digitálního audio vstupu Playbar a optický kabel mají tvar písmene „D“ – ujistěte se, že konektor do portu zasunujete správným směrem.

Digitální audio výstup (optický)



Digitální audio vstup (optický) zařízení



DŮLEŽITÉ: Před zasunutím odstraňte ochranná víčka z obou konců optického audio kabelu.

Připojte napájecí kabel

Připojte napájecí kabel a zapojte Playbar do zásuvky. *Pevně zatlačte napájecí kabel, až je zarovnan s povrchem.*



Pokud nemáte aplikaci, stáhněte si ji z obchodu s aplikacemi. Použijte ji k nastavení a ovládání vašeho systému Sonos. Podívejte se na **Začínáme**.

Nástěnný držák

Playbar můžete připevnit nad nebo pod televizi připevněnou na stěně. Použijte sadu nástěnného držáku Playbar. Můžete ji koupit na www.sonos.com. Následujte instrukce v sadě.

Upozornění: K připevnění Playbar nepoužívejte žádné jiné výrobky.

Pokyny

- Při upevnění pod televizi udržujte mezeru alespoň 1" (25 mm) mezi Playbar a televizí.
- Při upevnění nad televizi udržujte mezeru alespoň 2" (50 mm) mezi Playbar a televizí.
- Zachovejte kvalitu zvuku: ujistěte se, že konektorový panel je směrem od televize.
- Ponechte oba konce Playbar alespoň 1 stopu (30 cm) od zdi nebo jiné překážky.

Poznámka: Připojte napájecí a audio kabely k Playbar před připevněním na stěnu.

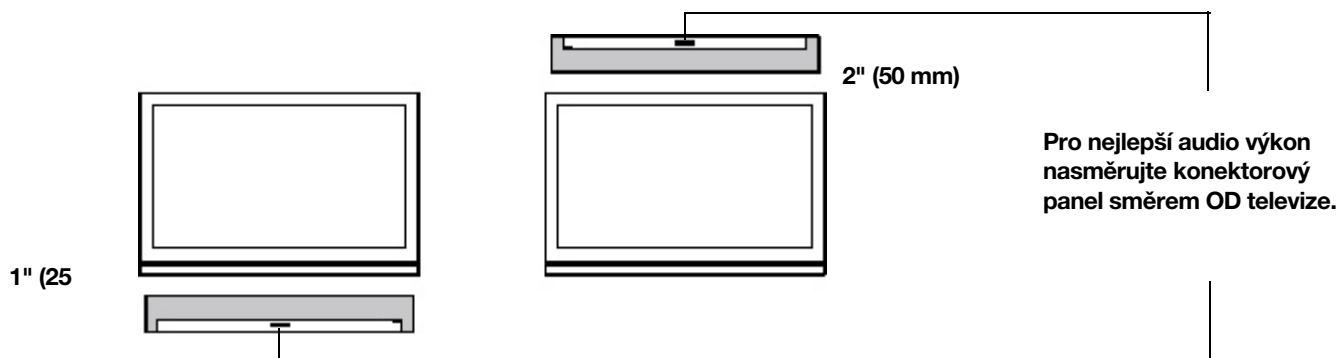
UŽIVATELSKÁ PŘÍRUČKA SONOS

Co budete potřebovat

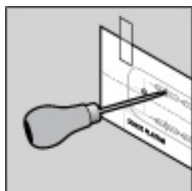
- Maskovací pásku
- Špičatý nástroj (jako šídlo)
- Křížový šroubovák
- Elektrickou vrtačku s křížovým nástavcem

Poznámka: Sada obsahuje 2 náhradní šrouby (a hmoždinky). Použijte je k dodatečnému přichycení, pokud chcete.

1. Přilepte kartonovou šablonu ke zdi nad nebo pod vaši televizi. Použijte vodováhu.



2. Použijte špičatý nástroj k propíchnutí šablony a označení montážních děr. Značku udělejte blíž k rohům děr.



3. Odstraňte šablonu.

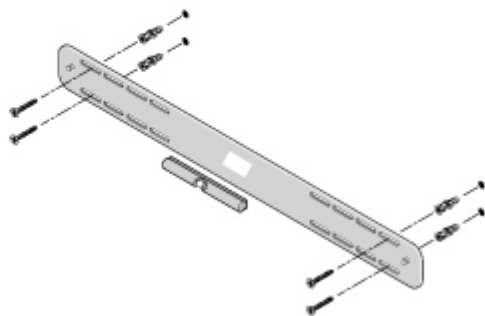
UŽIVATELSKÁ PŘÍRUČKA SONOS

4. Vyrtejte vodící díry.

Informace o připevnění na zeď

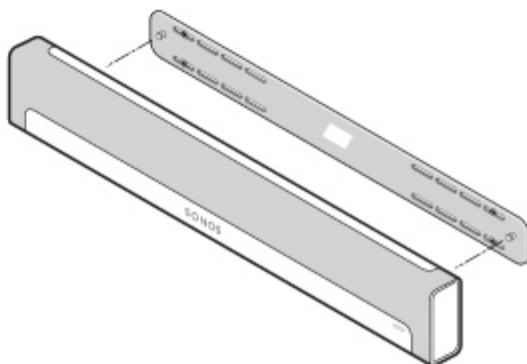
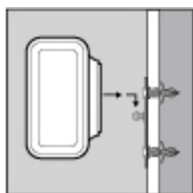
Materiál zdi	Předvrtání	Použití hmoždinek	Použití šroubů
Dřevěný sloupek	1/8" (3 mm) vrták	Ne	Ano
Sádkartón (bez sloupku)	3/16" (4,5 mm) vrták	Ano	Ano
Pevná deska nebo dvojitá deska	3/16" (4,5 mm) vrták	Ano	Ano
Sádra	1/4" (6,5 mm) vrták	Ano	Ano
Beton nebo cihla	1/8" (3 mm) vrták	Ano	Ano

5. Zasuňte a zajistěte hmoždinky (nepoužívejte hmoždinky, pokud vrtáte do dřeva).



6. Umístěte držák na zeď a lehce utáhněte šrouby, abyste držák zajistili. Použijte vodováhu ke kontrole a dotáhněte šrouby.

7. Zavěste Playbar bezpečně na závěsné kolíky držáku.




Specifikace

Vlastnost	Popis
Audio	
Zesilovač	Devět zesilovačů třídy D, které jsou perfektně vyladěné pro devět vyhrazených ovladačů reproduktoru a akustickou architekturu.
Výškový měnič	Tři výškové měniče vytváří nejjasnější a nejpřesnější vysokofrekvenční odezvu.
Středobasový měnič	Šest středobasových měničů vám poskytne plnou škálu zvukových efektů a hudby z levého a pravého kanálu, s jasným dialogem vycházejícím ze středu. Středobasové měniče spolupracují jako sada fázově uspořádaných reproduktorů, takže to, co slyšíte, odpovídá tomu, co vidíte na obrazovce.
Systémové požadavky	Televize s optickým digitálním audio výstupem, širokopásmový internet a aplikace Sonos. Televize s připojením na internet není nutná.
Sítě*	
Bezdrátové připojení	Připojení k vaší domácí síti Wi-Fi prostřednictvím jakéhokoli 802.11b/g/n routeru. Síťové konfigurace s pouze 802.11n nejsou podporovány – buď můžete změnit nastavení routeru na 802.11b/g/n nebo připojit produkt Sonos k vašemu routeru.
Ethernetové porty (2)	Dva ethernetové porty 10/100 Mbps. Můžete připojit váš produkt Sonos přímo k vašemu routeru, pokud je Wi-Fi nestabilní.

Vlastnost	Popis
Obecné	
Napájení	100-240 V, 50-60 Hz 2A AC univerzální vstup s automatickým přepínáním
Rozměry (V x Š x H)	3,35" (V) x 35,43" (Š) x 5,51" (H), 85 mm (V) x 900 mm (Š) x 140 mm (H)
Hmotnost	11,9 libry (5,4 kg)
Provozní teplota	32°F až 104°F (0°C až 40°C)
Skladovací teplota	-4°F až 158°F (-20°C až 70°C)
Více orientací	Přípevněte Playbar na zeď buď pod nebo nad vaši televizi, nebo ho položte rovně na váš televizní stolek.
Ovládání	Použijte dálkový ovladač, hlas, dotykové ovládací prvky nebo aplikaci Sonos.
Podporovaná zařízení	Playbar se připojí k vaší televizi pomocí jednoho optického kabelu a přehrává všechny zdroje připojené k televizi, včetně set-top boxů a herních .
Obsah balení	Playbar, AC napájecí kabel, optický audio kabel a příručka pro rychlou instalaci

* Specifikace se mohou změnit bez předchozího upozornění

Důležité bezpečnostní informace

1. Přečtěte si tyto pokyny.
2. Tyto pokyny uschovejte.
3. Věnujte pozornost všem upozorněním.
4. Následujte veškeré pokyny.
Pokud je váš produkt připevněn na zeď:
 - Nesprávná nebo neadekvátní instalace na zeď může způsobit pád zařízení, což může mít za následek zranění osob.
 - Nikdy se nezavěšujte na produkt Sonos nebo nástěnný držák.
 - Po montáži na zeď pravidelně kontrolujte, zda šrouby zůstávají bezpečně utaženy.
5. Nepoužívejte toto zařízení v blízkosti vody.
6. Čistěte pouze netextilní části suchým měkkým hadříkem. Čisticí prostředky pro domácnost nebo rozpouštědla mohou poškodit povrchovou úpravu vašich produktů Sonos. Udržujte textilní části bez prachu, zvířecích chlupů a jiných drobných částic. K čištění textilních částí použijte vysavač s hadicí nebo nepohyblivým štětinovým nástavcem. Nevysávejte s rotujícím štětinovým nástavcem. Čisticím kartáčem na textil je možné vyhladit viditelné záhyby na látce. Nečistěte čistou látku válečkem na odstraňování chlupů.
7. Neblokujte žádné větrací otvory. Nainstalujte v souladu s pokyny výrobce.
8. Neinstalujte zařízení v blízkosti zdrojů tepla, jako jsou radiátory, tepelné rošty, kamna nebo jiná zařízení produkující teplo.
9. Chraňte napájecí kabel před šlápnutím nebo sevřením, zejména u zásuvek, přípojek a v místě, kde vystupují ze zařízení.
10. Používejte pouze doplňky/příslušenství určené výrobcem.
11. Během bouřky nebo při dlouhodobém nepoužívání toto zařízení odpojte.
12. S veškerým servisem se obraťte na kvalifikovaný personál Sonos. Servis je vyžadován, pokud bylo zařízení jakýmkoli způsobem poškozeno, například je poškozen napájecí kabel nebo zástrčka, byla na něj vylita kapalina nebo do něj spadly předměty, zařízení bylo vystaveno dešti nebo vlhkosti, nefunguje normálně, nebo spadlo.
13. Elektrická zásuvka by měla být snadno dostupná pro odpojení zařízení.
-  **14. Varování:** Pro snížení rizika požáru nebo úrazu elektrickým proudem nevystavujte toto zařízení dešti nebo vlhkosti.
15. Nevystavujte přístroj kapající nebo stříkající vodě a neumísťujte na zařízení předměty naplněné tekutinami, jako jsou vázy.

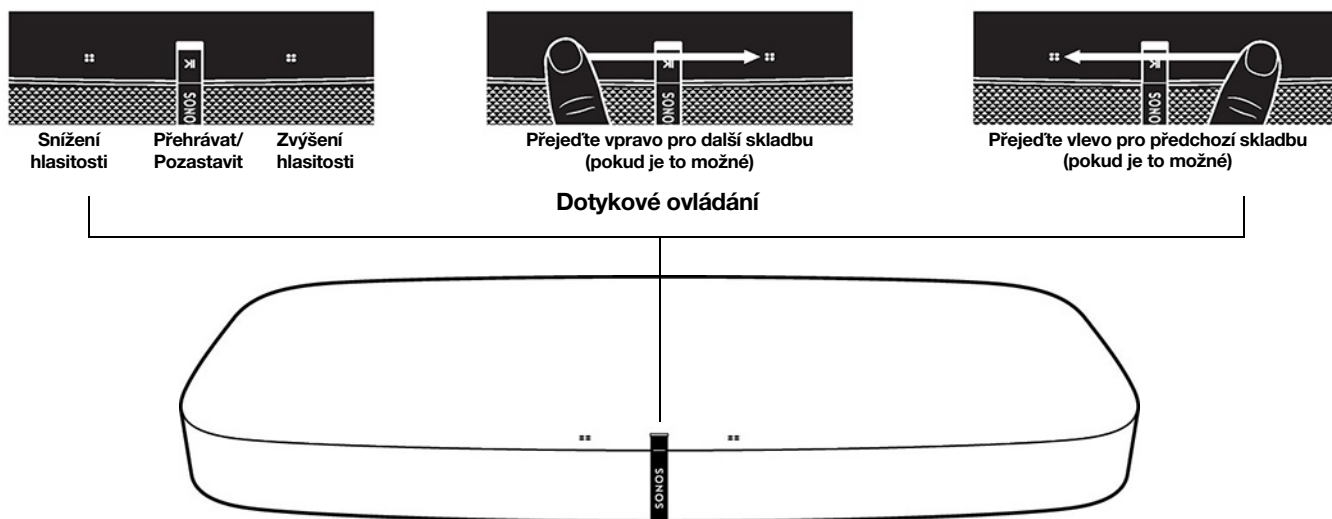
UŽIVATELSKÁ PŘÍRUČKA SONOS

Playbase

Plnohodnotný zvuk domácího kina a streamování hudby pro televizory na stojanech a nábytku –

- Tenký stolní design, který se pod vaší televizí prakticky ztratí.
- Bezpečně unese televize o hmotnosti až 75 liber (34 kg).
- Jednoduchá instalace pomocí dvou kabelů. Jeden je pro přívod elektřiny. A druhý pro připojení k televizi.
- Snadno rozšiřitelná. Přidejte Sub nebo dva reproduktory Sonos pro prostorový zvuk 5.1. Více informací naleznete na **Začínáme**.
- Podívejte se na **Začínáme**, až budete připraveni přidat Playbase do vašeho systému Sonos.

Přehrávejte a ovládejte svoji hudbu s použitím aplikace Sonos nebo dotykového ovládání.

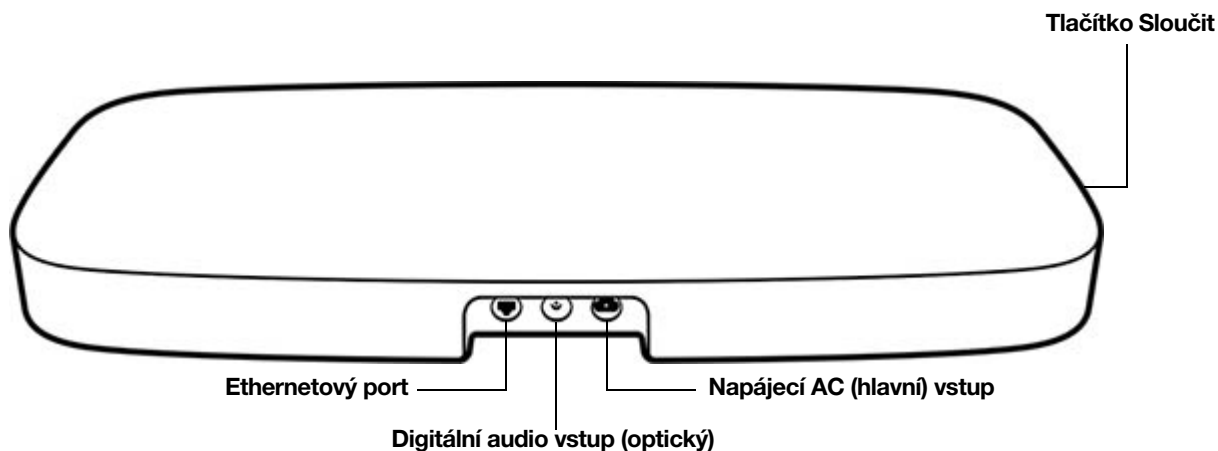


Ovládání a kontrolky

::	Ovládání hlasitosti	<ul style="list-style-type: none"> • Dotkněte se a držte pro rychlou změnu hlasitosti: • Zvýšení hlasitosti (vpravo), Snížení hlasitosti (vlevo).
>	Přehrávat/Pozastavit	Dotykem spusťte nebo pozastavte zvuk.
:: > ::	Další/Předchozí skladba	<ul style="list-style-type: none"> • Přejedte doprava přes dotykové ovládání pro přeskočení na další skladbu. • Přejedte vlevo pro návrat k předchozí skladbě. <p>Poznámka: Pokud posloucháte rozhlasovou stanici, nemůžete přeskakovat nebo se vracet zpět.</p>
	Světelná kontrolka stavu	Indikuje stav. Zjistěte více Pokud vás toto světlo ruší, můžete ho vypnout v nastavení pro vaši místnost.
	Kontrolka IR senzoru	IR (Infračervený) senzor přijímá signály vyslané dálkovým ovladačem. Když Playbase obdrží povel k upravení hlasitosti nebo ztlumení, IR kontrolka se na chvíli rozsvítí.

Poznámka: Pokud nechcete, aby někdo (jako třeba dítě) ovládal přehrávání nebo měnil hlasitost pomocí dotykového ovládání na reproduktoru, můžete ho deaktivovat v nastavení dané místnosti.

Konektorový panel



Ethernetový port	Použijte přiložený ethernetový kabel, pokud se chcete připojit k routeru, počítači nebo k zařízení síťového úložiště (NAS). (volitelné) Tento port byste měli použít pouze pro zapojení Playbase nebo Sonos Bridge nebo Boost.
Digitální audio vstup (optický)	Použijte audio optický kabel k připojení Playbase k vašemu televizoru.
Napájecí AC (hlavní) vstup	Použijte pouze přiložený napájecí kabel (použití napájecího kabelu třetí strany zruší vaši záruku). Poznámka: Pevně zatlačte napájecí kabel, až je zarovnan s reproduktorem.
Tlačítko Sloučit	Stiskněte pro spojení v průběhu nastavení.

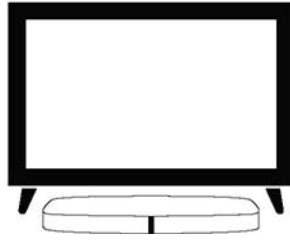
Zvolte místo

Playbase můžete umístit pod vaši televizi nebo na policičku.



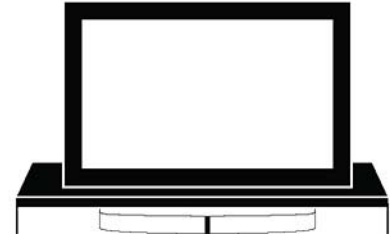
Pod televizí s jedním

- Zvedněte televizi a umístěte Playbase pod ni, s logem Sonos směrem dopředu.
- Ujistěte se, že televize stojí kompletně na Playbase a nikde nepřechází.
- Vaše televize by neměla vážit více než 75 liber (34 kg).
- Nechte mezeru alespoň 1“ (5 cm) mezi Playbase a ostatními povrchy, jako zdmi a skřínkami.



Pod televizí s rozděleným

- Playbase vyhovuje většině televizorů se samostatnými nohama poblíž okrajů obrazovky. Vejde se bezpečně mezi nohy pod obrazovku.
- Nohy musí být vysoké alespoň 2,3“ (58 mm), aby se tam Playbase vešla.
- Pokud jsou nohy příliš blízko u sebe a nebo nejsou dostatečně vysoké, nesnažte se tam Playbase nacpat silou.



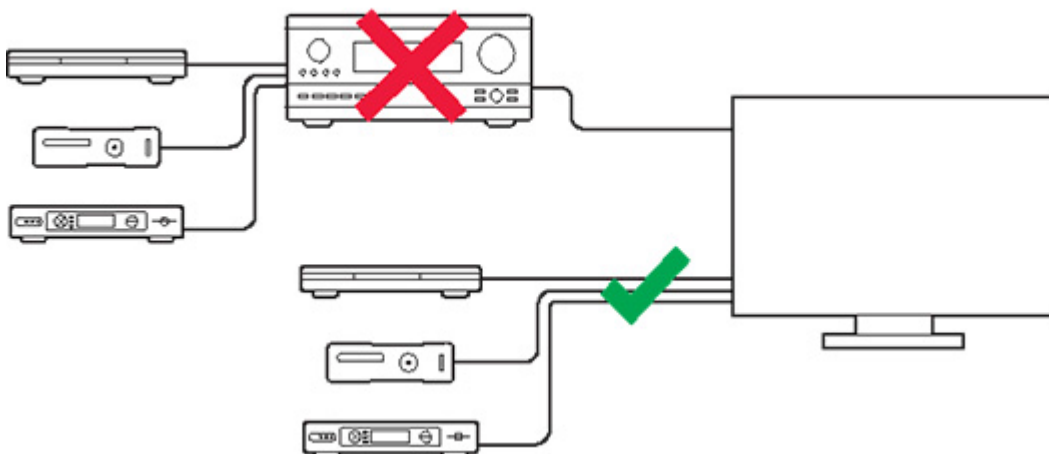
Na polici televizní skřínky

- Chcete-li dosáhnout nejlepšího zvuku, umístěte Playbase směrem k přední části nábytku, ale nenechte ji přecházet přes okraj.
- Po celém obvodu Playbase nechte prostor alespoň 2“ (5 cm).

Poznámka: Nepokládejte na Playbase předměty lehčí než 5 liber (2,3 kg), jinak by je zvuk mohl shodit.

Připojte kabely

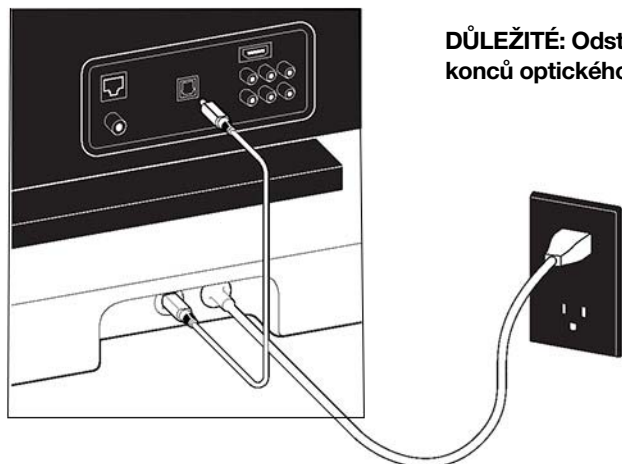
1. Odpojte stávající zařízení domácího kina nebo prostorového zvuku od televize.
2. Připojte veškerá externí zařízení, jako set-top box nebo DVD přehrávač, přímo do vaší televize.



Připojte Playbase k vaší televizi

1. Odstraňte ochranná víčka z obou konců optického audio kabelu.
2. Připojte optický audio kabel z digitálního audio **výstupu** (optický) vaší televize do digitálního audio **vstupu** (optický) zařízení Playbase. Kabel nepřekrucujte ani neohýbejte.

Poznámka: Port digitálního audio vstupu Playbase a optický kabel mají tvar písmene „D“ – ujistěte se, že konektor do portu zasunujete správným směrem.



DŮLEŽITÉ: Odstraňte ochranná víčka z obou konců optického audio kabelu.

Připojte napájecí kabel

Připojte napájecí kabel a zapojte Playbase do zásuvky. *Pevně zatlačte napájecí kabel do Playbase, až je zarovnan s povrchem.*

Pokud nemáte aplikaci, stáhněte si ji z obchodu s aplikacemi. Použijete ji k nastavení a ovládání vašeho systému Sonos. Podívejte se na **Začínáme**.


Specifikace

Vlastnost	Popis
Audio	
Zesilovač	Deset digitálních zesilovačů třídy D.
Reproduktory	Deset zesílených reproduktorových ovladačů – šest středopásmových a tři vysokopásmové měniče a jeden basový měnič.
Systémové požadavky	Televize s optickým digitálním audio výstupem, širokopásmový internet a aplikace Sonos.

Vlastnost	Popis
Sítě*	
Bezdrátové připojení	Připojení k vaší domácí síti Wi-Fi prostřednictvím jakéhokoli 802.11b/g/n routeru. Síťové konfigurace s pouze 802.11n nejsou podporovány – buď můžete změnit nastavení routeru na 802.11b/g/n nebo připojit produkt Sonos k vašemu routeru.
Ethernetový port	Jeden ethernetový port 10/100 Mbps. Můžete připojit váš produkt Sonos přímo k vašemu routeru, pokud je Wi-Fi nestabilní.
Obecné	
Napájení	100 - 240 V ~ 50-60 Hz 2,3 A AC univerzální vstup s automatickým přepínáním
Rozměry (V x Š x H)	2,20 x 28,35 x 14,96 palce. (56 x 720 x 380 mm)
Hmotnost	21,5 libry (9,8 kg)
Provozní teplota	32°F až 104°F (0°C až 40°C)
Skladovací teplota	-4°F až 158°F (-20°C až 70°C)
Ovládání	Použijte váš dálkový ovladač, hlas, dotykové ovládací prvky nebo aplikaci Sonos.
Podporovaná zařízení	Playbase se připojí k vaší televizi pomocí jednoho optického kabelu a přehrává všechny zdroje připojené k televizi, včetně set-top boxů a herních konzolí.
Obsah balení	Playbase, AC napájecí kabel, optický audio kabel a příručka pro rychlou instalaci.

* Specifikace se mohou změnit bez předchozího upozornění

Důležité bezpečnostní informace

1. Přečtěte si tyto pokyny.
2. Tyto pokyny uschovejte.
3. Věnujte pozornost všem upozorněním.
4. Následujte veškeré pokyny.
5. Nepoužívejte toto zařízení v blízkosti vody.
6. Čistěte pouze suchým měkkým hadříkem. Čisticí prostředky pro domácnost nebo rozpouštědla mohou poškodit povrchovou úpravu vašich komponent Sonos.
7. Neblokujte žádné větrací otvory. Nainstalujte v souladu s pokyny výrobce.
8. Neinstalujte zařízení v blízkosti zdrojů tepla, jako jsou radiátory, tepelné rošty, kamna nebo jiná zařízení produkující teplo.
9. Chraňte napájecí kabel před šlápnutím nebo sevřením, zejména u zásuvek, přípojek a v místě, kde vystupují ze zařízení.
10. Používejte pouze doplňky/příslušenství určené výrobcem.
11. Během bouřky nebo při dlouhodobém nepoužívání toto zařízení odpojte.
12. S veškerým servisem se obraťte na kvalifikovaný personál Sonos. Servis je vyžadován, pokud bylo zařízení jakýmkoli způsobem poškozeno, například je poškozen napájecí kabel nebo zástrčka, byla na něj vylita kapalina nebo do něj spadly předměty, zařízení bylo vystaveno dešti nebo vlhkosti, nefunguje normálně, nebo spadlo.
13. Elektrická zásuvka by měla být snadno dostupná pro odpojení zařízení.
-  **14. Varování:** Pro snížení rizika požáru nebo úrazu elektrickým proudem nevystavujte toto zařízení dešti nebo vlhkosti.
15. Nevystavujte přístroj kapající nebo stříkající vodě a neumísťujte na zařízení předměty naplněné tekutinami, jako jsou vázy.

Amp

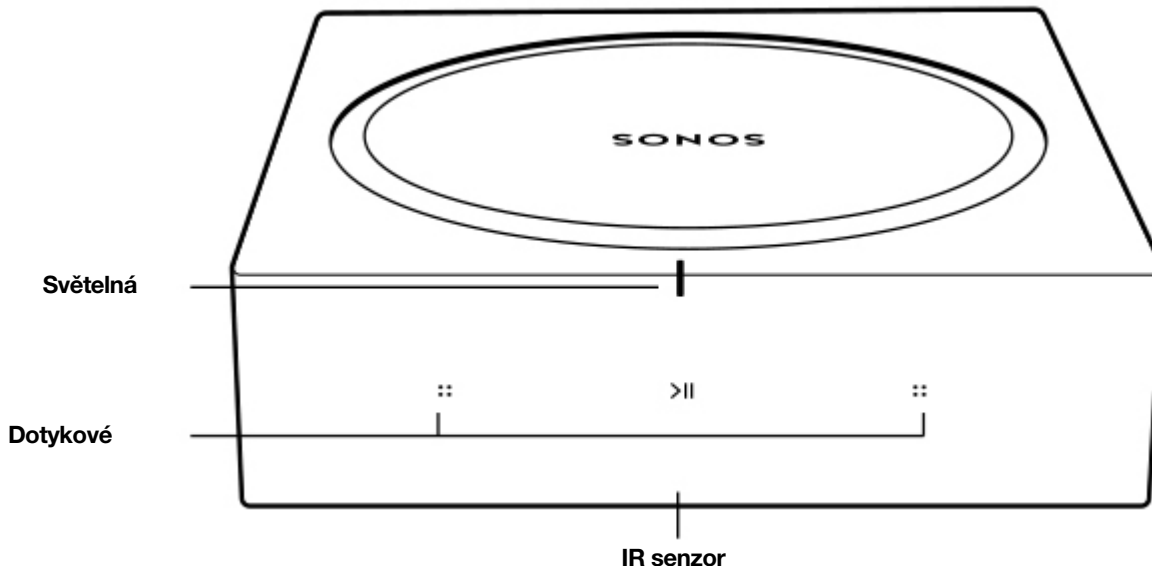
Amp je vybaven vestavěným nejmodernějším digitálním zesilovačem, který dokáže napájet velké nebo malé reproduktory, takže si můžete vychutnat vynikající zvuk v každé místnosti.

- Ozvučte své policové, volné stojící, nástěnné a stropní reproduktory.
- Připojte ho k televizoru a získáte kompletní systém domácí zábavy.
- Streamujte vše, co máte rádi pomocí aplikací Sonos a AirPlay.
- Připojte jakékoli audio zařízení, jako třeba gramofon nebo telefon, a poslouchejte nahlas.
- Podívejte se na **Začínáme...**, až budete připraveni přidat Amp do vašeho systému Sonos.

Ovládání a kontrolky

Přejedte, dotkněte se nebo klepněte – s Amp máte na výběr, jak ovládat zvuk.

- Použijte dotykové ovládání na Amp.
- Použijte naši aplikaci.
- Použijte dálkový ovladač vašeho televizoru.



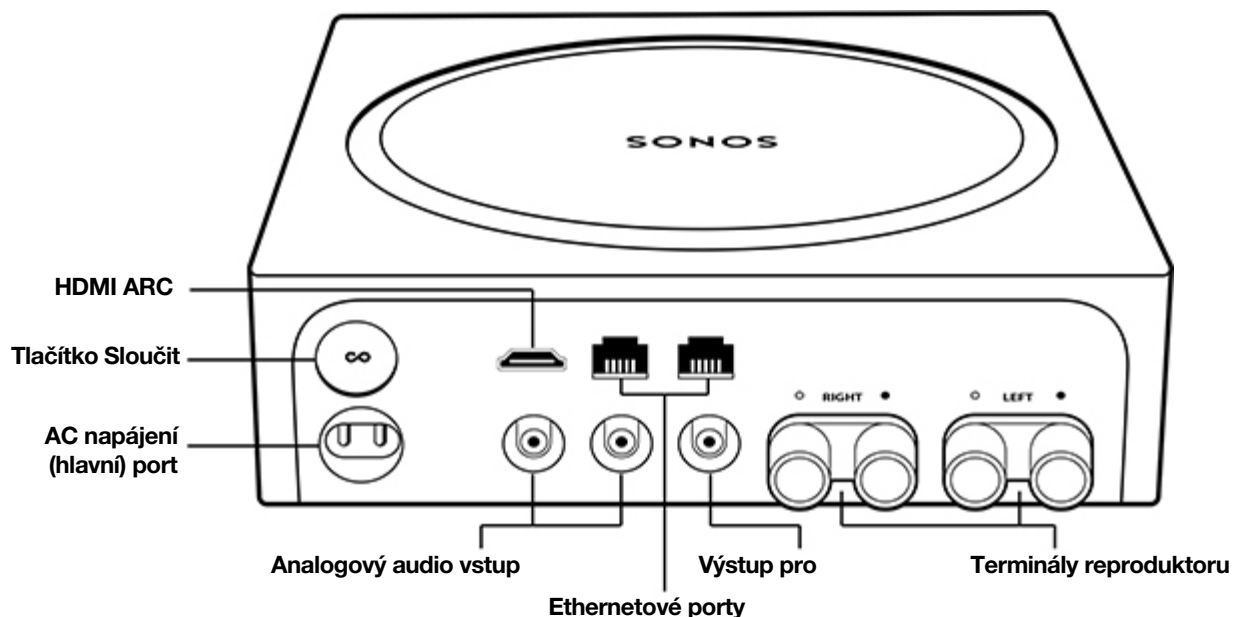
Poznámka: Pro více informací o tom, jak používat naši aplikaci, se podívejte na **Aplikace Sonos**.

	<p>Světelná kontrolka stavu</p>	<p>Indikuje stav. Zjistěte více Pokud vás toto světlo ruší, můžete ho vypnout v nastavení pro vaši místnost.</p>
<p>::</p>	<p>Ovládání hlasitosti</p>	<p>Dotkněte se pro drobné úpravy, nebo se dotkněte a držte pro rychlou změnu hlasitosti.</p> <ul style="list-style-type: none"> • Zvýšení hlasitosti (vpravo) • Snížení hlasitosti (vlevo) <p>Poznámka: Můžete také použít naši aplikaci nebo váš dálkový ovladač.</p>

>	Přehrát/Pozastavit	<p>Dotekem spusťte nebo pozastavte zvuk.</p> <ul style="list-style-type: none"> • Televize – Když je televize zapnutá, dotkněte se > pro zapnutí a vypnutí zvuku. • Hudba – Když je televize vypnutá, dotkněte se > pro pozastavení nebo restartování hudby.
:: > ::	Další/Předchozí (Pouze hudba)	<ul style="list-style-type: none"> • Přejed'te doprava přes dotykové ovládání pro přeskočení na další skladbu. • Přejed'te vlevo pro návrat k předchozí skladbě. <p>Poznámka: Pokud posloucháte rozhlasovou stanici, nemůžete přeskakovat nebo se vracet zpět.</p>
	IR senzor	<p>IR (Infračervený) senzor přijímá signály vyslané dálkovým ovladačem.</p>

Poznámka: Pokud nechcete, aby někdo (jako třeba dítě) ovládal přehrávání nebo měnil hlasitost pomocí dotykového ovládání na reproduktoru, můžete ho deaktivovat v nastavení dané místnosti.

Konektorový panel



HDMI ARC

Použijte HDMI kabel k propojení Amp s HDMI ARC portem vašeho televizoru.

Tlačítko Sloučit

Stiskněte pro spojení v průběhu nastavení.

Napájecí (hlavní) port	Použijte pouze přiložený napájecí kabel (použití napájecího kabelu třetí strany zruší vaši záruku). Poznámka: Pevně zasuňte napájecí kabel.
Analogový audio vstup	Použijte standardní RCA audio kabel k propojení analogových audio vstupů zařízení Amp s audio výstupy ze samostatného audio zařízení, jako je gramofon nebo přenosný hudební přehrávač.
Ethernetové porty (2)	Použijte ethernetový kabel, pokud se chcete připojit k routeru, počítači nebo k zařízení síťového úložiště (NAS). (volitelné)
Výstup pro subwoofer Poznámka: Pokud odpojíte svůj subwoofer, ujistěte se, že také odpojíte kabel subwooferu z výstupu zařízení Amp.	Připojte aktivní subwoofer do tohoto výstupu s použitím standardního RCA kabelu. Systém rozpozná, když je kabel zapojen do výstupu subwooferu a automaticky upraví frekvenční výhybku.
Terminály reproduktoru	Použijte vysoce kvalitní reproduktorový kabel pro připojení vašich reproduktorů k Amp.

Co můžete dělat s Amp?

Přehrávejte hudbu pomocí vašich oblíbených reproduktorů

Připojte vaše oblíbené policové, volně stojící, nástěnné nebo stropní reproduktory k Amp a streamujte veškerou hudbu, kterou máte rádi. Připojte gramofon, stereo nebo přenosný hudební přehrávač a hrajte jejich zvuk na jakémkoli reproduktoru Sonos.

Zlepšete zvuk své televize

Připojte Amp ke svému televizoru a získejte kompletní systém domácí zábavy.

- Použijte Amp a pár reproduktorů třetí strany pro vytvoření dvou předních audio kanálů.
- Použijte Amp s reproduktory třetí strany pro přidání prostorového zvuku, pokud již máte reproduktor domácího kina Sonos (Beam, Playbase, Playbar nebo další Amp) připojený k vaší televizi.

(Pro ještě hlubší zvuk přidejte Sonos Sub nebo připojte subwoofer třetí strany.)

Pro informaci o nastavení se podívejte na [Připojení Amp k vašemu televizoru](#).

Zvolte místo

Amp můžete umístit téměř kamkoli – na polici s elektronikou, na policičku, nebo do skříňky s vaší televizí.

Přípevněný na polici

- Amp se skvěle připevní na polici s elektronikou.
- Umístěte dvě zařízení Amp vedle sebe na polici 2U.
- Umístěte čtyři zařízení Amp na polici 3U.

Umístěný na skřínce

- Umístěte horizontálně na stabilní vodorovný povrch alespoň 3 palce / 50 mm od televize.

UŽIVATELSKÁ PŘÍRUČKA SONOS

- Neblokujte IR senzor televize.
- Pokud ho umístíte na policičku, dejte ho dopředu a ponechte 76mm (minimálně) mezeru na všech stranách.
- Neblokujte přední stranu Amp, abyste dosáhli na dotykové ovládání.

Připojte kabely

Připojte požadované reproduktory

Výkon vašich reproduktorů by měl být alespoň 125 W pro 8 ohmové reproduktory a nejméně 200 W pro 4 ohmové reproduktory. Nepřipojujte reproduktory s odporem menším než 4 ohmy.

Poznámka: Amp může napájet reproduktory s nominální impedancí vyšší než 4 ohmy. Dva páry 8 ohmových reproduktorů zapojené paralelně jsou též podporovány. Nezapojujte vaše reproduktory sériově, protože výsledkem bude nízká kvalita zvuku.

1. Sundejte kryt banánku a odkryjte připojovací otvor.
2. Zasuňte odkrytou část reproduktorového kabelu do díry a poté nasadte kryt zpátky na banánek, abyste zabezpečili spojení.

Poznámka: Spojte **červené (+)** a **černé (-)** terminály z každého reproduktoru s korespondujícími banánky a terminálem na Amp. Nesprávná polarita bude mít za následek slabý centrální zvuk a zkreslený smysl směru zvuku.

3. Zasuňte banánek do správného reproduktorového terminálu na zadní straně Amp.
4. Opakujte tyto kroky pro instalaci ostatních reproduktorových kabelů.

Připojit napájecí kabel

Připojte napájecí kabel a zapojte Amp do zásuvky.

K nastavení a ovládání vašeho systému Sonos použijete naši aplikaci. Pokud nemáte aplikaci Sonos, stáhněte si ji z obchodu s aplikacemi. Podívejte se na **Ovládání a kontrolky**.

Připojení Amp k vašemu televizoru

Použijte HDMI kabel k připojení Amp k vašemu televizoru. Když je připojený, vytváří Amp dva přední audio kanály a hraje zvuk vaší televize přes vaše oblíbené reproduktory Sonos.

Poznámka: Možná budete také potřebovat **optický adaptér** (aplikace vám dá vědět).

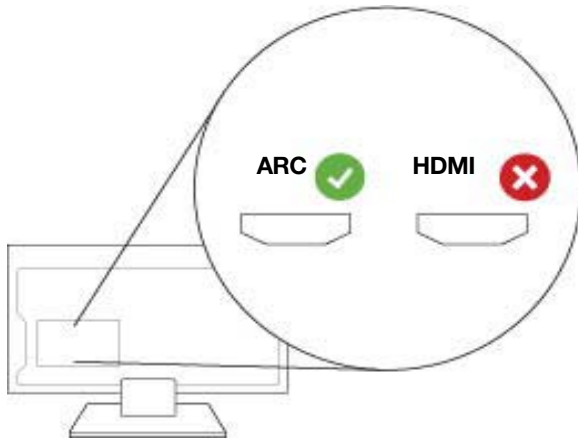
1. Plně zasuňte HDMI kabel do HDMI portu zařízení Amp.
2. Připojte HDMI kabel k vašemu televizoru. Máte dvě možnosti:
 - **Pokud má vaše televize HDMI ARC port**, připojte HDMI kabel přímo do HDMI ARC portu vaší televize.
 - **Pokud vaše televize nemá HDMI ARC port**, připojte optický adaptér k HDMI kabelu a zapojte ho do optického digitálního výstupu vaší televize.

Pokud má vaše televize HDMI ARC port

HDMI ARC je speciální port, který vypadá jako standardní HDMI port. I když vypadají stejně, pokud se připojíte ke standardnímu HDMI portu, *neuslyšíte žádný zvuk*.

UŽIVATELSKÁ PŘÍRUČKA SONOS

1. Na panelu **audio výstupů** vaší televize najděte **HDMI ARC** port.
Může být na zadní nebo boční straně vaší televize. Hledejte port s nápisem „ARC“.



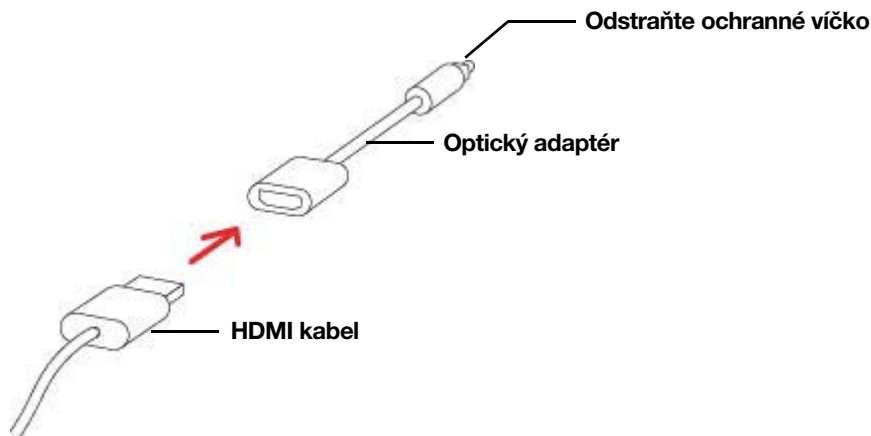
2. Připojte HDMI kabel do **HDMI ARC** portu vaší televize.

Poznámka: Pokud nemůžete najít port s nápisem „ARC“, vaše televize nemá HDMI ARC port. Podívejte se na **Pokud vaše televize nemá HDMI ARC port.**

Pokud vaše televize nemá HDMI ARC port

Budete potřebovat **optický audio adaptér**.

1. Odstraňte ochranné víčko optického adaptéru.
2. Připojte optický adaptér k HDMI kabelu.



3. Zapojte optický adaptér do portu **optického digitálního výstupu** vaší televize.

Poznámka: Port optického adaptéru má tvar písmene „D“ – ujistěte se, že konektor do portu zasunujete správným směrem. Nesprávné zasunutí adaptéru může poškodit kabel.

K nastavení a ovládání vašeho systému Sonos použijete naši aplikaci. Pokud nemáte aplikaci Sonos, stáhněte si ji z obchodu s aplikacemi. Podívejte se na **Ovládání a kontrolky.**

Linkový vstup

Připojte externí zdroj jako phono předzesilovač (váš **gramofon** může mít integrovaný phono předzesilovač), nebo jiné audio zařízení. **Více informací.**

Změna stereo na mono

Amp standardně přehrává zvuk stereofonně. Nastavení zvuku pro místnost spojenou s Amp můžete změnit, takže bude při přehrávání hudby hrát ve dvou mono kanálech.


Specifikace

Vlastnost	Popis
Audio	
Zesilovač	Digitální zesilovač třídy D.
Výkon zesilovače	125 W na kanál do 8 Ohmů.
Připojení reproduktoru	Banánky (2)
Podporovaný zdroj linkového vstupu	Audio zařízení s analogovým výstupem RCA nebo optickým výstupem (optický adaptér je nutný). Televizní zařízení s HDMI ARC nebo optickým výstupem (optický adaptér je nutný).
Výstup pro subwoofer	Autodetekující RCA typ, nastavitelná výhybka.
Sítě	
Bezdrátové připojení	Připojení k vaší domácí síti Wi-Fi prostřednictvím jakéhokoli 802.11 b/g/n routeru. Síťové konfigurace s pouze 802.11n nejsou podporovány – buď můžete změnit nastavení routeru na 802.11 b/g/n nebo připojit produkt Sonos k vašemu routeru.
Ethernetové porty	Dva ethernetové porty mohou Amp připojit k domácí kabelové síti a umožnit připojení dalších přehrávačů Sonos.
Obecné	
Systémové požadavky	Pasivní reproduktory s reproduktorovým kabelem, širokopásmový internet a aplikace Sonos.
Napájení	100-240V, 50-60 Hz AC univerzální vstup s automatickým přepínáním
Ovládání	Dotykové ovládací rozhraní pro zvýšení/snížení hlasitosti, předchozí/další stopa a přehrávat/pozastavit.
Indikátor stavu	Světelná kontrolka ukazuje stav Amp.
Rozměry (V x Š x H)	2,52 x 8,54 x 8,54 palce. (64 x 217 x 217 mm)
Hmotnost	4,6 libry (2,1 kg)
Provozní teplota	32°F až 104°F (0°C až 40°C)

Vlastnost	Popis
Skladovací teplota	-4°F až 122°F (-20°C až 50°C)
Povrchová úprava výrobku	Černý
Obsah balení	Sonos Amp, banánky Sonos (2), AC napájecí kabel a příručka pro rychlou instalaci

* Specifikace se mohou změnit bez předchozího upozornění

Důležité bezpečnostní informace

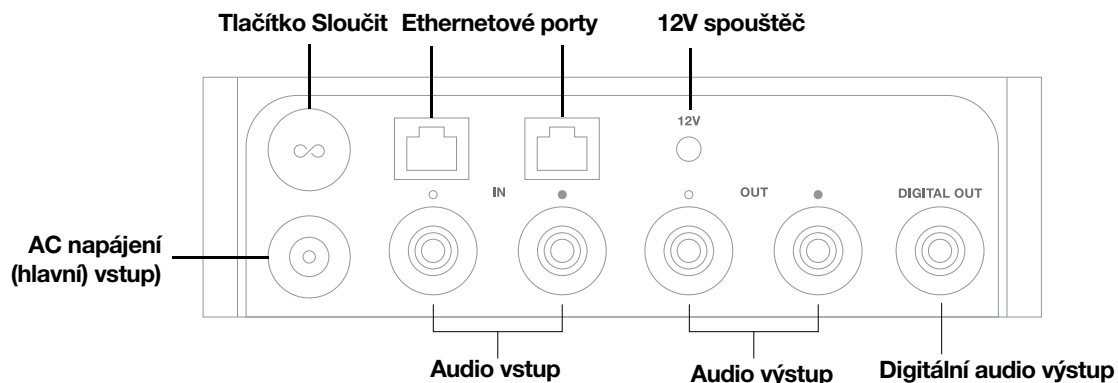
1. Přečtěte si tyto pokyny.
2. Tyto pokyny uschovejte.
3. Věnujte pozornost všem upozorněním.
4. Následujte veškeré pokyny.
5. Nepoužívejte toto zařízení v blízkosti vody.
6. Čistěte pouze suchým měkkým hadříkem. Čisticí prostředky pro domácnost nebo rozpouštědla mohou poškodit povrchovou úpravu vašich komponent Sonos.
7. Neblokujte žádné větrací otvory. Nainstalujte v souladu s pokyny výrobce.
8. Neinstalujte zařízení v blízkosti zdrojů tepla, jako jsou radiátory, tepelné rošty, kamna nebo jiná zařízení produkující teplo.
9. Chraňte napájecí kabel před šlápnutím nebo sevřením, zejména u zásuvek, přípojek a v místě, kde vystupují ze zařízení.
10. Používejte pouze doplňky/příslušenství určené výrobcem.
11. Během bouřky nebo při dlouhodobém nepoužívání toto zařízení odpojte.
12. S veškerým servisem se obraťte na kvalifikovaný personál Sonos. Servis je vyžadován, pokud bylo zařízení jakýmkoli způsobem poškozeno, například je poškozen napájecí kabel nebo zástrčka, byla na něj vylita kapalina nebo do něj spadly předměty, zařízení bylo vystaveno dešti nebo vlhkosti, nefunguje normálně, nebo spadlo.
13. Elektrická zásuvka by měla být snadno dostupná pro odpojení zařízení.
-  **14. Varování:** Pro snížení rizika požáru nebo úrazu elektrickým proudem nevystavujte toto zařízení dešti nebo vlhkosti.
15. Nevystavujte přístroj kapající nebo stříkající vodě a neumísťujte na zařízení předměty naplněné tekutinami, jako jsou vázy.

UŽIVATELSKÁ PŘÍRUČKA SONOS

Port

Univerzální streamovací komponenta pro vaše stereo nebo přijímač.

- Připojte audio zařízení, které již máte a poslouchejte nahlas.
- Streamujte vše, co máte rádi pomocí aplikací Sonos a AirPlay2.
- Použijte linkový vstup pro zapojení gramofonu, nebo přehrávejte ve svém stereo systému hudbu přímo z kamarádova telefonu.
- 12V spouštěč automaticky zapíná a vypíná váš zesilovač.
- Podívejte se na **Začínáme...**, až budete připraveni přidat Port do vašeho systému Sonos.



Ovládání a kontrolky

Světelná kontrolka stavu

Indikuje stav produktu. **Zjistěte více**
Pokud vás toto světlo ruší, můžete ho vypnout v nastavení pro vaši místnost.

Konektorový panel

Tlačítko Sloučit	Stiskněte pro spojení v průběhu nastavení.
Ethernetové porty (2)	Použijte ethernetový kabel, pokud se chcete připojit k routeru, počítači nebo k dalšímu síťovému zařízení jako je síťové úložiště (NAS). LED kontrolky: <ul style="list-style-type: none"> • Blikající zeleně (síťová aktivita) • Žlutá (linkové připojení)
12V spouštěč	Použijte stereo nebo 3,5 mm na 3,5 mm kabel pro probuzení vašeho zesilovače třetí strany, kdykoliv začne Sonos přehrávat audio. Poznámka: Přečtěte si návod k vašemu zesilovači ohledně podrobností použití vstupu 12V spouštěče.
Napájecí AC (hlavní) vstup	Použijte pouze přiložený napájecí kabel (použití napájecího kabelu třetí strany zruší vaši záruku).
Analogový audio vstup	Použijte standardní RCA audio kabel (součástí balení) k propojení analogových audio vstupů zařízení Port s audio výstupy ze samostatného audio zařízení, jako je předzesílený gramofon.
Analogový audio výstup	Použijte standardní RCA audio kabel (součást balení) k propojení analogových audio výstupů zařízení Port s audio vstupy na vašem zesíleném audio zařízení.
Digitální audio výstup	Použijte digitální koaxiální kabel k propojení digitálních koaxiálních audio výstupů zařízení Port s audio vstupy na vašem zesíleném audio zařízení.

Zvolte místo

Port můžete umístit téměř kamkoli – na polici s elektronikou, na policičku, nebo do skříňky s vaším audio/video přijímačem (AVR).

Přípevněný na polici

Port skvěle zapadne do police s elektronikou pomocí policičky třetí strany. Můžete umístit 3 jednotky napříč standardní polici a zabrat pouze 1 policovou jednotku vertikálního prostoru.

Umístěný na skříňce

- Umístěte horizontálně na stabilní vodorovný povrch.
- Pokud ho umístíte na policičku, pro nejlepší výkon jej umístěte dopředu a ponechte alespoň 5 cm mezeru ze všech stran.

Připojte kabely

Připojte napájecí kabel

Připojte napájecí kabel a zapojte Port do zásuvky.

Pokud připojujete k aktivním reproduktorům

Možná budete potřebovat rozdvojku audio kabelu (jedna 1/8" stereo zdířka na duální RCA mužské konektory) k připojení aktivních reproduktorů k audio výstupům na produktu Sonos. Pokud vaše reproduktory mají 1/8" mužský konektor, budete potřebovat připojit spojku samice/samice mezi reproduktorový konektor a rozdvojku audio kabelu.

Pokud nemáte aplikaci Sonos, stáhněte si ji z obchodu s aplikacemi na vašem mobilním zařízení. Použijete ji k nastavení a ovládání vašeho systému Sonos.

Pokud připojujete k audio/video přijímači (AVR) nebo zesilovači

- Pokud máte *digitální vstupy* na vašem AVR nebo zesilovači, můžete použít digitální koaxiální kabel k připojení digitálního výstupu zařízení Port k digitálnímu vstupu na přijímači.
- Pokud na vašem AVR nebo zesilovači máte *analogové vstupy*, použijte standardní RCA audio kabel k připojení analogového audio výstupu zařízení Port k audio vstupům na přijímači.
- Zvolte správný vstupní kanál na přijímači. Podívejte se na **Ovládání hlasitosti z vašeho AVR nebo zesilovače**, abyste upravili nastavení hlasitosti.

Pokud aplikaci nemáte, stáhněte si ji z obchodu s aplikacemi na vašem mobilním zařízení. Použijete ji k nastavení a ovládání vašeho systému Sonos.

Pokud připojujete k počítači

Možná budete potřebovat stereo mini na RCA rozdvojku audio kabelu (jedna 1/8" stereo zdířka na duální RCA mužské konektory) k připojení analogového audio výstupu zařízení Port k audio vstupu vašeho počítače.

Pokud aplikaci nemáte, stáhněte si ji z obchodu s aplikacemi na vašem mobilním zařízení. Použijete ji k nastavení a ovládání vašeho systému Sonos.

Linkový vstup

Připojte externí zdroj jako phono předzesilovač (váš **gramofon** může mít integrovaný phono předzesilovač), nebo jiné audio zařízení. **Zjistěte více**.

Linkový výstup

Ovládejte hlasitost z vašeho AVR nebo zesilovače (fixní úroveň linkového výstupu)

Nastavte úroveň linkového výstupu na **Fixní**, pokud chcete ovládat hlasitost exkluzivně z vašeho AVR nebo zesilovače. Nebudete moci použít aplikaci Sonos k upravení nastavení hlasitosti a vyrovnání.

Přejděte na nastavení a zvolte **Fixní** pro **Úroveň linkového výstupu**.

Ovládejte hlasitost ze Sonos (Variabilní úroveň linkového výstupu)

Když je úroveň linkového výstupu na zařízení Port nastaveno na **Variabilní**, můžete použít aplikaci Sonos k upravení hlasitosti.

1. Upravte hlasitost AVR nebo zesilovače na vaši typickou poslechovou hlasitost.
2. Ujistěte se, že je úroveň linkového výstupu nastavena na **Fixní**. Pokud tomu tak není, budete to muset změnit:
 - Přejděte na nastavení a zvolte **Variabilní** pro **Úroveň linkového výstupu**.
3. Použijte aplikaci Sonos k nastavení hlasitosti, abyste slyšeli hudbu na vašem systému Sonos. Možná bude potřeba ji nastavit celkem vysoko.
4. Znovu upravte hlasitost na vašem AVR nebo zesilovači, aby spadala do rozmezí hlasitosti vašeho typického poslechu.

Použijte Sonos k ovládání hlasitosti vašeho domácího kina nebo zesilovače

Když je úroveň linkového výstupu na zařízení Port nastavena na **Průchod**, Port zůstane na fixní hlasitosti a posílá příkazy o hlasitosti do vaše zesilovače. Můžete ovládat hlasitost pomocí aplikace Sonos, univerzálního dálkového ovladače, nebo svým hlasem, pokud máte aktivovaného hlasového asistenta.

- Přejděte na nastavení a zvolte **Průchod** pro **Úroveň linkového výstupu**.

Poznámka: Ujistěte se, že váš zesilovač podporuje **Průchod**. Pokud nastavíte úroveň linkového výstupu na **Průchod** a váš zesilovač to nepodporuje, nebudete moci ovládat hlasitost.

Specifikace


Vlastnost	Popis
Audio	
Kvalita zvuku	THD+N<0,009 %, 20 Hz-20 kHz
Linkový vstup	Analogový (RCA), auto detekující
Linkový výstup	Analogový (RCA), digitální (koaxiální)
Sítě*	
Bezdrátové připojení	Připojení k vaší domácí síti Wi-Fi prostřednictvím jakéhokoli 802.11b/g/n routeru. Síťové konfigurace s pouze 802.11n nejsou podporovány – buď můžete změnit nastavení routeru na 802.11b/g/n nebo připojit produkt Sonos k vašemu routeru.
Ethernetový port	Dva ethernetové porty 10/100 Mbps pro připojení k domácí kabelové síti.

UŽIVATELSKÁ PŘÍRUČKA SONOS

Vlastnost	Popis
Obecné	
Napájení	100 - 240 V, 50-60 Hz AC univerzální vstup s automatickým přepínáním
Rozměry (V x Š x H)	1,6 x 5,4 x 5,4 palce. (41 x 138 x 138 mm)
Hmotnost	1 libra (0,47 kg)
Provozní teplota	32° až 104° F (0° až 40° C)
Skladovací teplota	-4° až 158° F (-20° až 70° C)
Povrchová úprava výrobku	Černá
Obsah balení	Port, napájení, RCA kabel a příručka pro rychlou instalaci

* Specifikace se mohou změnit bez předchozího upozornění

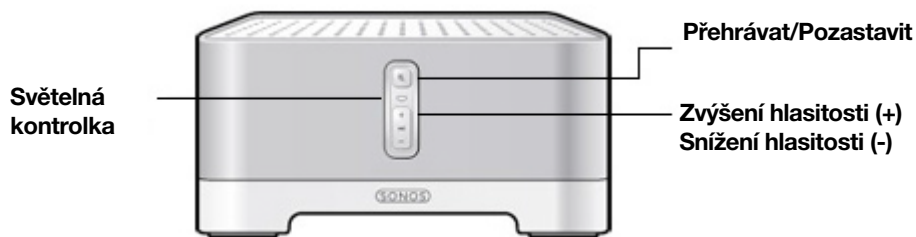
Důležité bezpečnostní informace

1. Přečtěte si tyto pokyny.
2. Tyto pokyny uschovejte.
3. Věnujte pozornost všem upozorněním.
4. Následujte veškeré pokyny.
5. Nepoužívejte toto zařízení v blízkosti vody.
6. Čistěte pouze suchým měkkým hadříkem. Čisticí prostředky pro domácnost nebo rozpouštědla mohou poškodit povrchovou úpravu vašich komponent Sonos.
7. Neblokujte žádné větrací otvory. Nainstalujte v souladu s pokyny výrobce.
8. Neinstalujte zařízení v blízkosti zdrojů tepla, jako jsou radiátory, tepelné rošty, kamna nebo jiná zařízení produkující teplo.
9. Chraňte napájecí kabel před šlápnutím nebo sevřením, zejména u zásuvek, přípojek a v místě, kde vystupují ze zařízení.
10. Používejte pouze doplňky/příslušenství určené výrobcem.
11. Během bouřky nebo při dlouhodobém nepoužívání toto zařízení odpojte.
12. S veškerým servisem se obraťte na kvalifikovaný personál Sonos. Servis je vyžadován, pokud bylo zařízení jakýmkoli způsobem poškozeno, například je poškozen napájecí kabel nebo zástrčka, byla na něj vylita kapalina nebo do něj spadly předměty, zařízení bylo vystaveno dešti nebo vlhkosti, nefunguje normálně, nebo spadlo.
13. Elektrická zásuvka by měla být snadno dostupná pro odpojení zařízení.
-  **14. Varování:** Pro snížení rizika požáru nebo úrazu elektrickým proudem nevystavujte toto zařízení dešti nebo vlhkosti.
15. Nevystavujte přístroj kapající nebo stříkající vodě a neumísťujte na zařízení předměty naplněné tekutinami, jako jsou vázy.

Connect:Amp

Vylepšené zesílené streamování hudby pro vaše oblíbené pokojové a venkovní reproduktory –

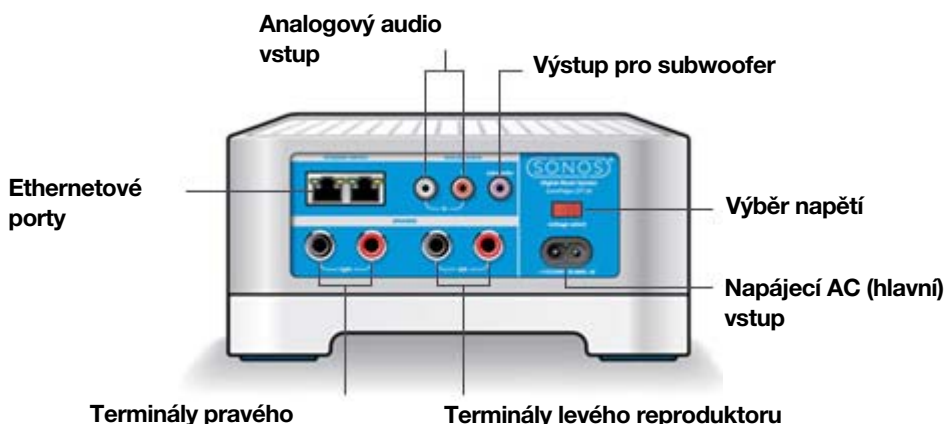
- Připojte jakékoli audio zařízení, jako třeba gramofon nebo telefon, a poslouchejte nahlas.
- Vestavěný zesilovač pro velké či malé reproduktory.
- Vstup RCA pro připojení řady zdrojů pro přehrávání.
- Spáruje se s vaším reproduktorem domácího kina Sonos pro prostorový zvuk s použitím vašich oblíbených reproduktorů jiné značky.
- Podívejte se na [Začínáme](#), až budete připraveni přidat Connect:Amp do vašeho systému Sonos.



Ovládání a kontrolky

<p>+ -</p>	<p>Zvýšení hlasitosti (+) Snížení hlasitosti (-)</p>	<p>Stiskněte pro upravení hlasitosti. Poznámka: Můžete také použít aplikaci.</p>
<p>▶ </p>	<p>Přehrávat/ Pozastavit</p>	<ul style="list-style-type: none"> • Stiskněte <i>jednou</i> pro přehrávání nebo pozastavení hudby. • Stiskněte <i>dvakrát</i> a přeskočte na další skladbu (pokud je to u zvoleného hudebního zdroje možné). • Stiskněte <i>tříkrát</i> pro návrat k předchozí skladbě. • Stiskněte a přidržte pro přidání hudby přehrávané v jiné místnosti. <p>Poznámka: Pokud posloucháte rozhlasovou stanici, nemůžete přeskakovat nebo se vracet zpět.</p>
	<p>Světelná kontrolka stavu</p>	<p>Indikuje stav. Zjistěte více Pokud vás toto světlo ruší, můžete ho vypnout v nastavení pro vaši místnost.</p>

Konektorový panel



Ethernetové porty (2)

Použijte ethernetový kabel (součást balení), pokud se chcete připojit k routeru, počítači nebo k dalšímu síťovému zařízení jako zařízení síťového úložiště (NAS).

LED kontroly:

- Zelená (linkové připojení)
- Blikající žlutá (síťová aktivita)

Terminály pravého reproduktoru

Použijte vysoce kvalitní reproduktorový kabel pro připojení pravého reproduktoru ke Connect:Amplifier.

Terminály levého reproduktoru

Použijte vysoce kvalitní reproduktorový kabel pro připojení levého reproduktoru ke Connect:Amplifier.

Výběr napětí

100 – 120V~ / 220 – 240V~ 50 – 60 Hz
Zvolte vhodné nastavení napětí pro vaši zemi.

Napájecí AC (hlavní) vstup

K zapojení do zásuvky použijte pouze přiložený napájecí kabel (použití napájecího kabelu třetí strany zruší vaši záruku).

Analogový audio vstup

Můžete použít standardní RCA audio kabel (součást balení) k propojení analogových audio vstupů zařízení Connect:Amplifier s audio výstupy ze samostatného audio zařízení, jako je gramofon.

Výstup pro subwoofer

Poznámka: Pokud odpojíte svůj subwoofer, ujistěte se, že také odpojíte kabel subwooferu z výstupu zařízení Connect:Amplifier.

Můžete připojit aktivní subwoofer do tohoto výstupu s použitím standardního RCA kabelu. Systém rozpozná, když je kabel zapojen do výstupu subwooferu a automaticky upraví frekvenční výhybku.

Připojte kabely

Připojte požadované reproduktory

Výkon vašeho reproduktoru by měl být alespoň 55 W pro 8 ohmové reproduktory a nejméně 100 W pro 4 ohmové reproduktory. Nepřipojujte reproduktory s odporem menším než 4 ohmy.

1. Palcem nebo prstem pevně zatlačte dovnitř sloupek konektoru reproduktoru s pružinou a odhalte připojovací otvor.
2. Zasuňte odizolovanou část reproduktorového drátu do díry a poté uvolněte. Odizolovaná část by měla být pevně chycena ve sloupku konektoru.

Poznámka: Spojte **červené (+)** a **černé (-)** terminály z každého reproduktoru s korespondujícími terminály na Connect:Amp. Nesprávná polarita bude mít za následek slabý centrální zvuk a zkreslený smysl směru zvuku.

3. Opakujte tyto kroky pro instalaci ostatních reproduktorových drátů.



Pokud mají vaše reproduktory banánkové konektory, můžete je zapojit přímo do banánkových zdířek na zadní straně Connect: Amp.

Připojte napájecí kabel

Připojte nabíjecí kabel a zapojte Connect:Amp do zásuvky.

Pokud nemáte aplikaci, stáhněte si ji z obchodu s aplikacemi. Použijete ji k nastavení a ovládání vašeho systému Sonos. Podívejte se na **Začínáme**.

Linkový vstup


Připojte externí zdroj jako phono předzesilovač (váš **gramofon** může mít integrovaný phono předzesilovač), nebo jiné audio zařízení. **Zjistěte více**.

Specifikace

Vlastnost	Popis
Audio	
Zesilovač	Třída D
Jmenovitý výkon	110 W RMS (2x55 W nepřetržitý průměrný výkon do 8 ohmů, THD + N <0,02%)*
Připojení reproduktoru	Přípojky s pružinovou vazbou (v Severní Americe má Connect: Amp kombinované konektory s pružinovou vazbou / banánkové konektory).
Linkové připojení	Autodetekující RCA typ
Výstup pro subwoofer	Autodetekující RCA typ, 80 Hz výhybka
Domácí kino	Spáruje se s reproduktorem domácího kina Sonos pro skutečný zážitek prostorového zvuku. Když používáte Connect:Amp pro prostorový zvuk, musíte použít ethernetové kabely k připojení obou produktů Sonos k vašemu routeru.
Sítě*	
Bezdrátové připojení	Připojení k vaší domácí síti Wi-Fi prostřednictvím jakéhokoli 802.11b/g/n routeru. Síťové konfigurace s pouze 802.11n nejsou podporovány – buď můžete změnit nastavení routeru na 802.11b/g/n nebo připojit produkt Sonos k vašemu routeru.
Ethernetový port	Dva ethernetové porty 10/100 Mbps. Můžete připojit váš produkt Sonos přímo k vašemu routeru, pokud je Wi-Fi nestabilní.
Obecné	
Napájení	100–120V~ / 220–240V~ 50–60 Hz 2A
Rozměry (V x Š x H)	3,50 x 7,28 x 8,15 palce. (89 x 185 x 207 mm)
Hmotnost	5,1 libry (2,3 kg)
Provozní teplota	32° až 104° F (0° až 40° C)
Skladovací teplota	-4° až 158° F (-20° až 70° C)
Povrchová úprava výrobku	Anodizované, precizně vylisované hliníkové pouzdro. Hliníkové pouzdro také usnadňuje pasivní chlazení.
Obsah balení	Connect:Amp, napájecí kabel, ethernetový kabel a příručka pro rychlou instalaci.

* Specifikace se mohou změnit bez předchozího upozornění

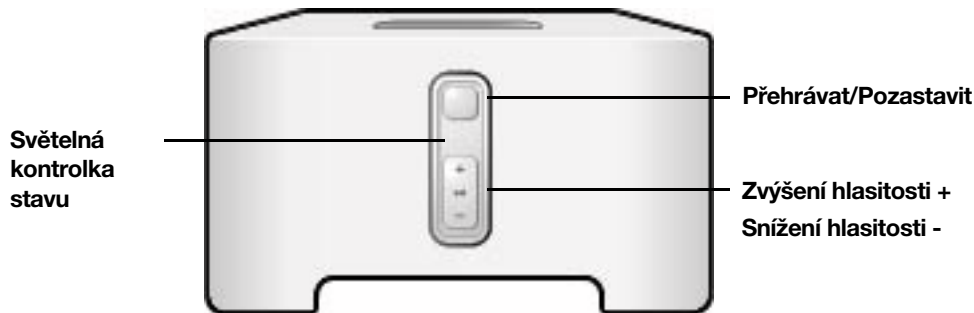
Důležité bezpečnostní informace

1. Přečtěte si tyto pokyny.
2. Tyto pokyny uschovejte.
3. Věnujte pozornost všem upozorněním.
4. Následujte veškeré pokyny.
5. Nepoužívejte toto zařízení v blízkosti vody.
6. Čistěte pouze suchým měkkým hadříkem. Čisticí prostředky pro domácnost nebo rozpouštědla mohou poškodit povrchovou úpravu vašich komponent Sonos.
7. Neblokujte žádné větrací otvory. Nainstalujte v souladu s pokyny výrobce.
8. Neinstalujte zařízení v blízkosti zdrojů tepla, jako jsou radiátory, tepelné rošty, kamna nebo jiná zařízení produkující teplo.
9. Chraňte napájecí kabel před šlápnutím nebo sevřením, zejména u zásuvek, přípojek a v místě, kde vystupují ze zařízení.
10. Používejte pouze doplňky/příslušenství určené výrobcem.
11. Během bouřky nebo při dlouhodobém nepoužívání toto zařízení odpojte.
12. S veškerým servisem se obraťte na kvalifikovaný personál Sonos. Servis je vyžadován, pokud bylo zařízení jakýmkoli způsobem poškozeno, například je poškozen napájecí kabel nebo zástrčka, byla na něj vylita kapalina nebo do něj spadly předměty, zařízení bylo vystaveno dešti nebo vlhkosti, nefunguje normálně, nebo spadlo.
13. Elektrická zásuvka by měla být snadno dostupná pro odpojení zařízení.
-  **14. Varování:** Pro snížení rizika požáru nebo úrazu elektrickým proudem nevystavujte toto zařízení dešti nebo vlhkosti.
15. Nevystavujte přístroj kapající nebo stříkající vodě a neumísťujte na zařízení předměty naplněné tekutinami, jako jsou vázy.

Connect

Okamžité vylepšení streamování hudby na vašem stávajícím stereo přehrávači nebo přijímači –

- Přináší streamování hudby do audio zařízení, které již vlastníte.
- Pružný. Vybavený analogovými, optickými a koaxiálními audio výstupy.
- Linkový vstup. Připojte jakékoli zařízení, které chcete.
- Streamujte desky z vašeho zesíleného gramofonu na reproduktorech Sonos v jakékoli místnosti.
- Podívejte se na **Začínáme**, až budete připraveni přidat Connect do vašeho systému Sonos.



Ovládání a kontrolky

+ -	Zvýšení hlasitosti (+) Snížení hlasitosti (-)	Stiskněte pro upravení hlasitosti. Poznámka: Můžete také použít aplikaci.
▶	Přehrávat/ Pozastavit	<ul style="list-style-type: none"> • Stiskněte <i>jednou</i> pro přehrávání nebo pozastavení hudby. • Stiskněte <i>dvakrát</i> a přeskočte na další skladbu (pokud je to u zvoleného hudebního zdroje možné). • Stiskněte <i>třikrát</i> pro návrat k předchozí skladbě. • Stiskněte a přidržte pro přidání hudby přehrávané v jiné místnosti. <p>Poznámka: Pokud posloucháte rozhlasovou stanici, nemůžete přeskakovat nebo se vracet zpět.</p>
	Světelná kontrolka stavu	Indikuje stav. Zjistěte více Pokud vás toto světlo ruší, můžete ho vypnout v nastavení pro vaši místnost.

Konektorový panel



Ethernetové porty (2)

Použijte ethernetový kabel (součástí balení), pokud se chcete připojit k routeru, počítači nebo k dalšímu síťovému zařízení jako je zařízení síťového úložiště (NAS).

LED kontrolky:

- Blikající zeleně (síťová aktivita)
- Žlutá (linkové připojení)

Napájecí AC (hlavní) vstup

Použijte pouze přiložený napájecí kabel (použití napájecího kabelu třetí strany zruší vaši záruku).

Analogový audio vstup

Použijte standardní RCA audio kabel (součást balení) k propojení analogových audio výstupů ze samostatného audio zařízení jako je předzesílený gramofon, s analogovými audio vstupy Sonos Connect.

Analogový audio výstup

Použijte standardní RCA audio kabel (součást balení) k propojení analogových audio výstupů produktu Sonos s audio vstupy na samostatném audio zařízení jako je předzesílený gramofon nebo přijímač vašeho domácího kina.

TOSLINK digitální audio výstup

Můžete použít TOSLINK optický audio kabel pro spojení TOSLINK digitálního audio výstupu zařízení Sonos Connect s audio vstupy na samostatném audio zařízení jako je předzesílený gramofon nebo přijímač vašeho domácího kina.

Koaxiální digitální audio výstup

Můžete použít digitální koaxiální kabel pro spojení koaxiálního digitálního audio výstupu produktu Sonos s audio vstupy na samostatné audio komponentě jako je zesilovač nebo přijímač vašeho domácího kina.

Připojte kabely

Připojte napájecí kabel

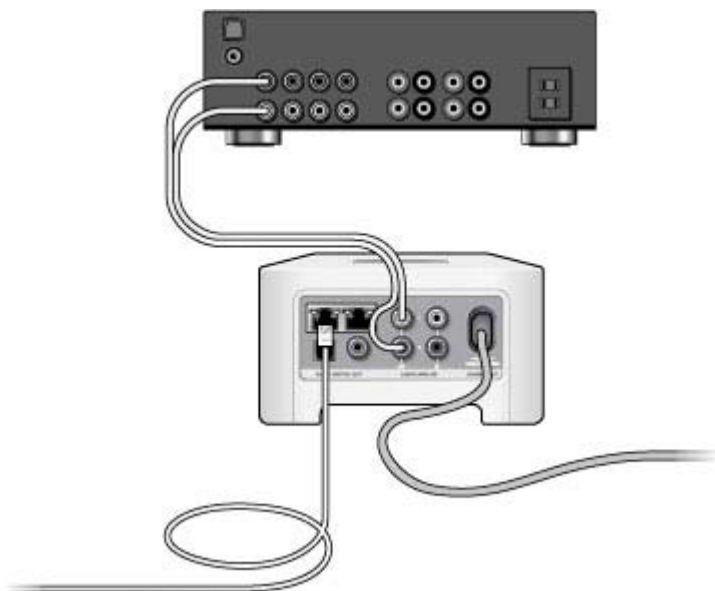
Připojte nabíjecí kabel a zapojte Sonos Connect do zásuvky.

Pokud připojujete k aktivním reproduktorům

Možná budete potřebovat rozdvojku audio kabelu (jedna 1/8" stereo zdířka na duální RCA mužské konektory) k připojení reproduktorů počítače k audio výstupům na produktu Sonos. Pokud vaše reproduktory mají 1/8" mužský konektor, budete potřebovat připojit spojku samice/samice mezi reproduktorový konektor a rozdvojku audio kabelu.

Pokud nemáte aplikaci, stáhněte si ji z obchodu s aplikacemi. Použijte ji k nastavení a ovládání vašeho systému Sonos. Podívejte se na **Začínáme**.

Pokud připojujete k domácímu kinu nebo zesilovači



- Pokud máte *digitální vstupy* na vašem domácím kinu nebo zesilovači, můžete použít buď T optický audio kabel nebo digitální koaxiální kabel k připojení digitálního výstupu zařízení Sonos Connect k digitálnímu vstupu na přijímači.
- Pokud na vašem domácím kině nebo zesilovači máte *analogové vstupy*, použijte standardní RCA audio kabel k připojení analogového audio výstupu zařízení Sonos Connect k audio vstupům na přijímači.
- Zvolte správný vstupní kanál na přijímači. Podívejte se na **Začínáme** pro upravení nastavení hlasitosti.

Pokud nemáte aplikaci, stáhněte si ji z obchodu s aplikacemi. Použijte ji k nastavení a ovládání vašeho systému Sonos. Podívejte se na **Začínáme**.

Pokud připojujete k počítači

Budete potřebovat stereo mini na RCA rozdvojku audio kabelu (jedna 1/8" stereo zdířka na duální RCA mužské konektory) k připojení analogového audio výstupu produktu Sonos k audio vstupu počítače.

Pokud nemáte aplikaci, stáhněte si ji z obchodu s aplikacemi. Použijte ji k nastavení a ovládání vašeho systému Sonos. Podívejte se na **Začínáme**.

Linkový vstup

Připojte externí zdroj jako phono předzesilovač (váš **gramofon** může mít integrovaný phono předzesilovač), nebo jiné audio zařízení. **Zjistěte více.**

Linkový výstup

Ovládejte hlasitost z vašeho AVR nebo zesilovače (fixní úroveň linkového výstupu)

Nastavte úroveň linkového výstupu Connect na **Fixní**, pokud chcete ovládat hlasitost exkluzivně z vašeho AVR nebo zesilovače. Nebudete moci použít aplikaci Sonos k upravení nastavení hlasitosti a vyrovnaní.

Přejděte na nastavení a zvolte **Fixní** pro **Úroveň linkového výstupu**.

Ovládejte hlasitost ze Sonos (Variabilní úroveň linkového výstupu)

Když je úroveň linkového výstupu na zařízení Connect nastavena na **Variabilní**, můžete použít aplikaci Sonos k upravení hlasitosti.

1. Upravte hlasitost AVR nebo zesilovače na vaši typickou poslechovou hlasitost.
2. Ujistěte se, že úroveň linkového výstupu je nastavena na **Variabilní**. Pokud tomu tak není, budete to muset změnit:
 - Přejděte na nastavení a zvolte **Variabilní** pro **Úroveň linkového výstupu**.
3. Použijte aplikaci Sonos k nastavení hlasitosti, abyste slyšeli hudbu na vašem systému Sonos. Možná bude potřeba ji nastavit celkem vysoko.
4. Znovu upravte hlasitost na vašem AVR nebo zesilovači, aby spadala do rozmezí hlasitosti vašeho typického poslechu.

Použijte Sonos k ovládání hlasitosti vašeho domácího kina nebo zesilovače

Když je úroveň linkového výstupu na zařízení Connect nastaveno na **Průchod**, Connect zůstane na fixní hlasitosti a posílá příkazy o hlasitosti do vašeho zesilovače. Můžete ovládat hlasitost pomocí aplikace Sonos, univerzálního dálkového ovladače, nebo svým hlasem, pokud máte aktivovaného hlasového asistenta.

- Přejděte na nastavení a zvolte **Průchod** pro **Úroveň linkového výstupu**.

Poznámka: Ujistěte se, že váš zesilovač podporuje **Průchod**. Pokud nastavíte úroveň linkového výstupu na **Průchod** a váš zesilovač to nepodporuje, nebudete moci ovládat hlasitost.

Specifikace


Vlastnost	Popis
Audio	
Kvalita zvuku	THD+N<0,009 %, 20 Hz-20 kHz
Linkový vstup	Analogový (RCA), auto detekující
Linkový výstup	Analogový (RCA), digitální (optický a koaxiální)

UŽIVATELSKÁ PŘÍRUČKA SONOS

Vlastnost	Popis
Sítě*	
Bezdrátové připojení	Připojení k vaší domácí síti Wi-Fi prostřednictvím jakéhokoli 802.11b/g/n routeru. Síťové konfigurace s pouze 802.11n nejsou podporovány – buď můžete změnit nastavení routeru na 802.11b/g/n nebo připojit produkt Sonos k vašemu routeru.
Ethernetový port	Dva ethernetové porty 10/100 Mbps. Můžete připojit váš produkt Sonos přímo k vašemu routeru, pokud je Wi-Fi nestabilní.
Obecné	
Napájení	100-240 V, 50-60 Hz 0,3 A AC univerzální vstup s automatickým přepínáním
Rozměry (V x Š x H)	2,91 x 5,35 x 5,51 palce (74 x 136 x 140 mm)
Hmotnost	1,5 libry (0,69 kg)
Provozní teplota	32° až 104° F (0° až 40° C)
Skladovací teplota	-4° až 158° F (-20° až 70° C)
Povrchová úprava výrobku	Světle šedý / vysoce kvalitní polykarbonát
Obsah balení	Sonos Connect, napájecí kabel, ethernetový kabel, RCA stereo audio kabel, stereo mini (samec) na RCA (samec) rozdvojka a příručka pro rychlou instalaci

* Specifikace se mohou změnit bez předchozího upozornění

Důležité bezpečnostní informace

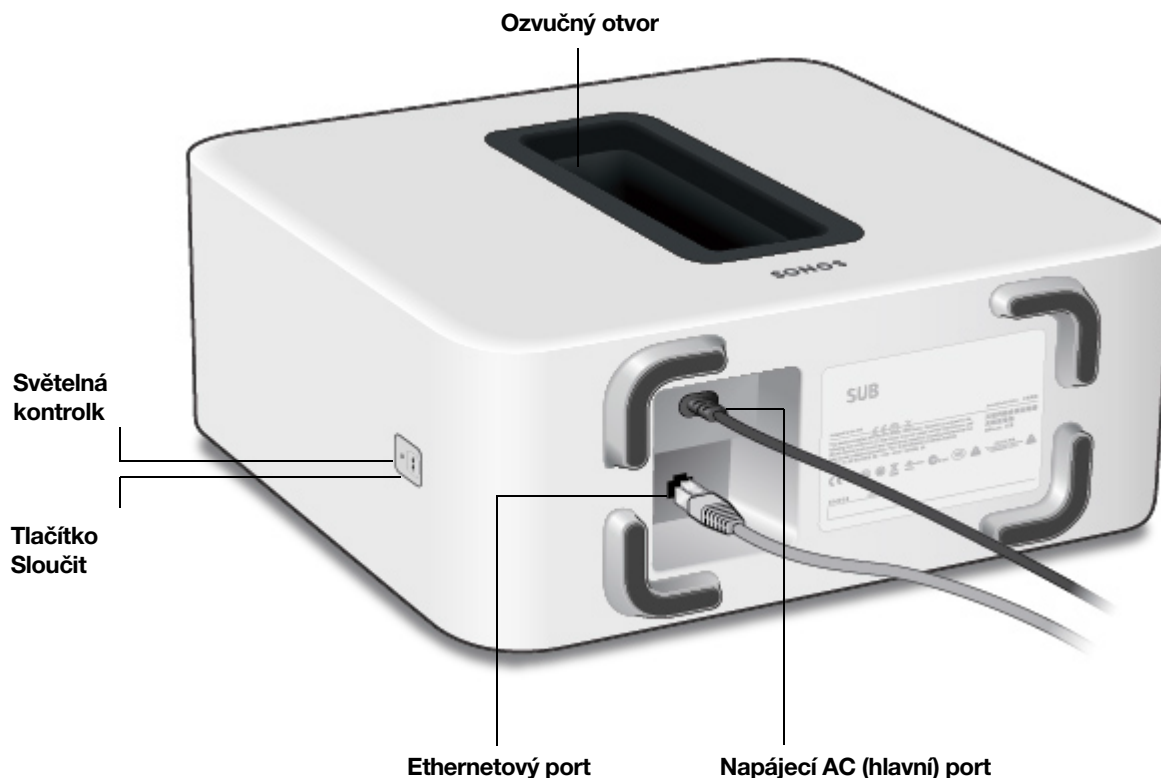
1. Přečtěte si tyto pokyny.
2. Tyto pokyny uschovejte.
3. Věnujte pozornost všem upozorněním.
4. Následujte veškeré pokyny.
5. Nepoužívejte toto zařízení v blízkosti vody.
6. Čistěte pouze suchým měkkým hadříkem. Čisticí prostředky pro domácnost nebo rozpouštědla mohou poškodit povrchovou úpravu vašich komponent Sonos.
7. Neblokujte žádné větrací otvory. Nainstalujte v souladu s pokyny výrobce.
8. Neinstalujte zařízení v blízkosti zdrojů tepla, jako jsou radiátory, tepelné rošty, kamna nebo jiná zařízení produkující teplo.
9. Chraňte napájecí kabel před šlápnutím nebo sevřením, zejména u zásuvek, přípojek a v místě, kde vystupují ze zařízení.
10. Používejte pouze doplňky/příslušenství určené výrobcem.
11. Během bouřky nebo při dlouhodobém nepoužívání toto zařízení odpojte.
12. S veškerým servisem se obraťte na kvalifikovaný personál Sonos. Servis je vyžadován, pokud bylo zařízení jakýmkoli způsobem poškozeno, například je poškozen napájecí kabel nebo zástrčka, byla na něj vylita kapalina nebo do něj spadly předměty, zařízení bylo vystaveno dešti nebo vlhkosti, nefunguje normálně, nebo spadlo.
13. Elektrická zásuvka by měla být snadno dostupná pro odpojení zařízení.
-  **14. Varování:** Pro snížení rizika požáru nebo úrazu elektrickým proudem nevystavujte toto zařízení dešti nebo vlhkosti.
15. Nevystavujte přístroj kapající nebo stříkající vodě a neumísťujte na zařízení předměty naplněné tekutinami, jako jsou vázy.

Sub

Sonos Sub přináší váš audio zážitek na novou úroveň –

- Okamžitě přidává vašemu poslechovému zážitku hluboký basový efekt.
- Umožňuje umístění kdekoli, protože je bezdrátový a kompaktní – položte ho vertikálně nebo horizontálně na jakoukoli podlahu.
- Vrchní část ozvučného otvoru funguje jako držadlo, takže ho můžete zvednout.
- Podívejte se na **Začínáme**, až budete připraveni přidat Sub do vašeho systému Sonos.

Poznámka: Sonos Sub je vytvořen k použití s většinou reproduktorů Sonos, kromě Connect, Port a Move. Ujistěte se, že nastavíte alespoň jeden reproduktor, než přidáte Sub.



Ovládání a kontrolky

Tlačítko Sloučit

Stiskněte pro spojení v průběhu nastavení.

Světelná kontrolka stavu

Indikuje stav. **Zjistěte více**
Pokud vás toto světlo ruší, můžete ho vypnout v nastavení pro vaši místnost.

Konektorový panel

Ethernetový port

Použijte ethernetový kabel pro připojení Sub k vaší domácí síti.

Napájecí AC (hlavní) port

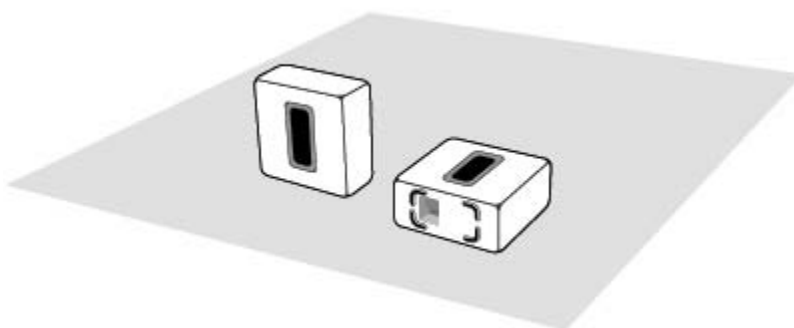
K zapojení do zásuvky použijte pouze přiložený napájecí kabel (použití napájecího kabelu třetí strany zruší vaši záruku). Ujistěte se, že používáte správný adaptér pro vaši zemi. *Pevně zatlačte napájecí kabel do Sub, až je zarovnan s povrchem.*



Zvolte místo

Zvolte umístění – je vyrobený tak, aby poskytoval optimální zvuk, bez ohledu na místo.

- Použijte ozvučný otvor jako držadlo k vytažení Sub z krabice. Při zvedání těžkých předmětů byste vždy měli pokrčit kolena, abyste předešli zbytečnému namáhání zad.
- Ujistěte se, že alespoň na jedné straně otvoru nejsou žádné překážky. Pokud ho postavíte vertikálně ke zdi, nezakrývejte přední otvor. Pokud Sub umístíte horizontálně na podlahu, nic na něj nepokládejte.
- Sub je vyroben k tomu, aby stál na podlaze. Můžete ho umístit do rohu, vedle zdi, za, pod nebo vedle jakéhokoli nábytku na jakýkoli podlahový povrch.
- Umístěte Sub vertikálně nebo horizontálně. Pokud ho budete používat horizontálně, můžete připojit permanentní plstěné nohy (součástí balení). Pro více informací se podívejte na **Začínáme**.



Ujistěte se, že alespoň na jedné straně obdélníkového otvoru (ozvučný otvor) nejsou žádné překážky.

- Pokud umístíte Sub vertikálně ke zdi, neblokuje přední ozvučný otvor.
- Pokud Sub umístíte horizontálně na podlahu, nic na něj nepokládejte. Pokud Sub umístíte pod nábytek, ponechte alespoň 2,5 cm mezeru podél vrchní části.

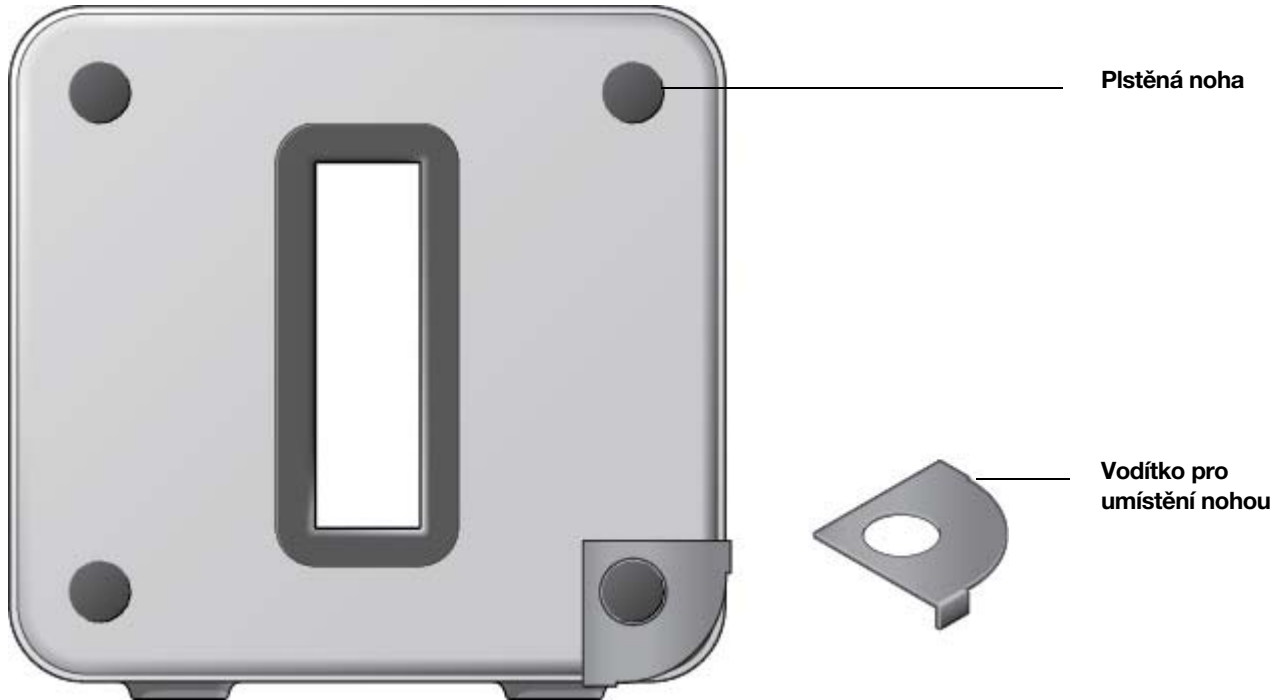
Poznámka: Sub obsahuje silné magnety. Nepokládejte Sub vedle zařízení, které je citlivé na magnetické pole.

Připojit nohy

Pokud Sub umístíte horizontálně na podlahu, můžete připojit permanentní plstěné nohy (součástí balení), abyste chránili podlahu. Pokud ho položíte na koberec nebo ho používáte vertikálně, není potřeba plstěné nohy přilepovat.

Poznámka: Plstěné nohy nejsou odnímatelné – silné lepidlo je permanentně přilepí k Sub.

1. Položte Sub tak, aby logo Sonos bylo směrem dolů. Ujistěte se, že přilepíte plstěné nohy na stranu, na které není logo Sonos.
2. Umístěte přiložené vodítko na jeden roh a přehněte klapky přes okraj.



3. Odlepte zadní stranu jedné z noh
4. Přitlačte plstěnou nohu (lepící stranou dolů) na reproduktor uvnitř kruhového otvoru vodítka.
5. Přilepte zbývající 3 plstěné nohy stejným způsobem.

Připojte kabely

Připojte nabíjecí kabel a zapojte Sub do zásuvky. *Ujistěte se, že pevně zatlačíte napájecí kabel do Sub, až je zarovnan s povrchem.*



Pokud nemáte aplikaci, stáhněte si ji z obchodu s aplikacemi. Použijete ji k nastavení a ovládání vašeho systému Sonos. Podívejte se na **Začínáme**. Ujistěte se, že nastavíte alespoň jeden reproduktor, než přidáte Sub.

Poznámka: Jakmile je Sub spárován s reproduktorem, už se v **Místnosti** nebude zobrazovat samostatně. Jakékoli změny, které provedete s daným reproduktorem Sonos (hlasitost, ztlumení, hudební výběr) ovlivní také Sub.

Nastavení Sub



Nastavení Sub je provedeno v průběhu počátečního procesu nastavení, ale změny můžete provádět kdykoli.

1. Přejděte na zvuková nastavení místnosti, se kterou je váš Sub spojený.
Zobrazí se jako **místnost (+Sub)** na vašem seznamu místností.
2. Klepněte na **Sub audio**.
3. Zvolte jednu z následujících možností:
 - **Sub:** Zvolte **Zapnout** nebo **Vypnout** pro zapnutí nebo vypnutí zvuku ze Sub.
 - **Úroveň Sub:** Použijte posuvník ke zvýšení nebo snížení hlasitosti Sub. (Toto nastavení můžete použít k vyrovnání úrovně subwooferu s úrovní vašich hlavních reproduktorů.)
 - **Ovládání fáze:** Zvolte 0° nebo 180° k nastavení ovládání fáze vašeho Sonos Sub nebo subwooferu třetí strany. To může pomoci s integrací vašeho subwooferu s ostatními reproduktory v místnosti. (Toto nastavení uvidíte, když spárujete Sonos Sub nebo subwoofer třetí strany se Sonos Amp nebo Connect:Amp.)
 - **Frekvenční výhybka:** Upravte frekvenci přechodu zvuku do subwooferu. Výchozí nastavení je 80 Hz.

Můžete chtít zvolit jinou frekvenční výhybku pokud:

- Zvuk hlavního reproduktoru je při vysoké hlasitosti zkreslený – přechod na nastavení menší velikosti reproduktoru může pomoci.
- Při poslechu hudby je vaše pozornost přitahována k umístění Sub – přechod na nastavení větší velikosti reproduktoru může pomoci.

1	Kompaktní	110 Hz
2		100 Hz
3		90 Hz
4	Policové/Stropní	80 Hz
5		70 Hz
6	Podlahové	60 Hz
7		50 Hz

- **Překalibrovat Sub.** Pokud přesunete Sub na jiné místo, koupíte si nový reproduktor, nebo prostě jenom chcete upravit zvuk po počátečním nastavení, můžete Sub překalibrovat (pouze zařízení Android).
 - Vyberte velikost vašich stereo reproduktorů (pouze Connect:Amp).
 - Stiskněte **Přehrát**  pro porovnání hlasitosti dvou zkušebních zvuků, A a B, a poté zvolte **Žádný rozdíl, A je hlasitější** nebo **B je hlasitější**.
 - Stiskněte **Přehrát**  a poslechněte si zkušební zvuk a poté zvolte vámi preferovanou úroveň.

Spárujte Sub s jiným reproduktorem

Můžete snadno spárovat Sub s jiným reproduktorem Sonos (kromě Sonos Connect).

Pokud přesouváte Sub do jiné místnosti, počkejte, až kontrolka stavu přestane blikat po jeho opětovném zapojení do zásuvky.

1. Přejděte na zvuková nastavení místnosti, se kterou je váš Sub spojený.
Zobrazí se jako **místnost (+Sub)** na vašem seznamu místností.
2. Odebrat Sub
3. Můžete spárovat Sub s jiným produktem Sonos, nebo se můžete rozhodnout, že Sub teď nechcete používat. V **Místnosti** se bude zobrazovat jako *Sub (nepoužitý)*, dokud ho nespárujete s jiným reproduktorem Sonos.

Specifikace


Vlastnost	Popis
Audio	
Zesilovač	Dva digitální zesilovače třídy D
Reproduktory	Dva reproduktory se vzájemně se odečítajícími silami umístěné čelem k sobě pro hlubší, bohatší zvuk a nulové vibrace nebo chrastění ozvučnice.
Duální akustické porty	Naladěné pro zvýšení výkonu Sub
Frekvenční odezva	Reprodukce až do 25 Hz.
Celodigitální zvuk	Všechna nastavení filtrů, aktivní vyrovnání a časové přizpůsobení se provádějí digitálně prostřednictvím nejmodernějších obvodů DSP (Digital Signal Processing – digitální zpracování signálu) pro nulovou ztrátu audio kvality a energie.
Automatické vyrovnání	Systém automaticky upravuje audio nastavení napříč všemi připojenými komponentami.
Sítě*	
Ethernetový port	Jeden 10/100Mbps ethernetový port Můžete připojit Sub přímo k vašemu routeru, pokud je Wi-Fi nestabilní.
Bezdrátové připojení	Připojení k vaší domácí síti Wi-Fi prostřednictvím jakéhokoli 802.11b/g/n routeru. Sítové konfigurace s pouze 802.11n nejsou podporovány – buď můžete změnit nastavení routeru na 802.11b/g/n nebo připojit produkt Sonos k vašemu routeru.

UŽIVATELSKÁ PŘÍRUČKA SONOS

Vlastnost	Popis
Obecné	
Napájení	100-240 V, 50-60 Hz 2A AC univerzální vstup s automatickým přepínáním
Rozměry (V x Š x H)	15,3 x 6,2 x 15,8 palce (389 x 158 x 402 mm)
Hmotnost	36,3 libry (16 kg)
Provozní teplota	32°F až 104°F (0°C až 40°C)
Skladovací teplota	-4°F až 158°F (-20°C až 70°C)
Více orientací	Postavte vzpřímeně nebo položte pro flexibilní umístění.
Gumové a plstěné nohy	Vestavěné gumové nohy, volitelné plstěné nohy součástí balení
Podporovaná zařízení	Sub spolupracuje se všemi produkty Sonos kromě nezesíleného Sonos Connect.
Obsah balení	Sonos Sub, napájecí kabel, příručka pro rychlou instalaci

* Specifikace se mohou změnit bez předchozího upozornění

Důležité bezpečnostní informace

1. Přečtěte si tyto pokyny.
2. Tyto pokyny uschovejte.
3. Věnujte pozornost všem upozorněním.
4. Následujte veškeré pokyny.
5. Nepoužívejte toto zařízení v blízkosti vody.
6. Čistěte pouze suchým měkkým hadříkem. Čisticí prostředky pro domácnost nebo rozpouštědla mohou poškodit povrchovou úpravu vašich komponent Sonos.
7. Neblokujte žádné větrací otvory. Nainstalujte v souladu s pokyny výrobce.
8. Neinstalujte zařízení v blízkosti zdrojů tepla, jako jsou radiátory, tepelné rošty, kamna nebo jiná zařízení produkující teplo.
9. Chraňte napájecí kabel před šlápnutím nebo sevřením, zejména u zásuvek, přípojek a v místě, kde vystupují ze zařízení.
10. Používejte pouze doplňky/příslušenství určené výrobcem.
11. Během bouřky nebo při dlouhodobém nepoužívání toto zařízení odpojte.
12. S veškerým servisem se obraťte na kvalifikovaný personál Sonos. Servis je vyžadován, pokud bylo zařízení jakýmkoli způsobem poškozeno, například je poškozen napájecí kabel nebo zástrčka, byla na něj vylita kapalina nebo do něj spadly předměty, zařízení bylo vystaveno dešti nebo vlhkosti, nefunguje normálně, nebo spadlo.
13. Elektrická zásuvka by měla být snadno dostupná pro odpojení zařízení.
-  **14. Varování:** Pro snížení rizika požáru nebo úrazu elektrickým proudem nevystavujte toto zařízení dešti nebo vlhkosti.
15. Nevystavujte přístroj kapající nebo stříkající vodě a neumísťujte na zařízení předměty naplněné tekutinami, jako jsou vázy.

UŽIVATELSKÁ PŘÍRUČKA SONOS

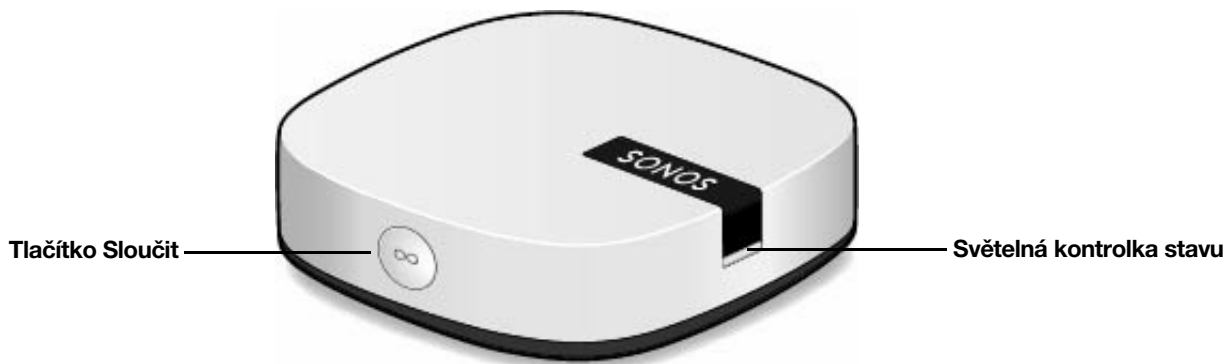
Boost

Když existující Wi-Fi není dostatečně spolehlivá pro streamování hudby –

- Boost vysílá 360° signály skrze stěny a stropy pro bezchybné pokrytí.
- Streamuje bez rušení i v nejnáročnějších Wi-Fi prostředích.
- Obejde vaši Wi-Fi, aby vytvořil oddělenou, vysoce výkonnou bezdrátovou síť jenom pro vaše reproduktory Sonos.

Kdy použít Boost

- Vaše Wi-Fi je pomalá nebo kolísavá, nebo je vaše síť již přetížená streamováním videa, hraním a využíváním internetu.
- Wi-Fi nedosahuje do všech místností, kde chcete používat Sonos. Rozšiřte dosah svého systému Sonos umístěním Boost mezi reproduktor Sonos, který je mimo dosah, a zbytek systému Sonos.
- Vaše síť má pouze 5 GHz (není možné přepnout na 2,4 GHz).
- Váš router podporuje pouze 802.11n (nemůžete změnit nastavení, aby podporoval 802.11b/g/n).



Ovládání a kontrolky

Tlačítko Sloučit	Stiskněte pro spojení v průběhu nastavení.
Světelná kontrolka stavu	Indikuje stav. Zjistěte více Pokud vás toto světlo ruší, můžete ho vypnout v nastavení pro vaši místnost.

Konektorový panel



Ethernetové porty (2)

Použijte ethernetový kabel, pokud se chcete připojit k routeru, počítači nebo k zařízení síťového úložiště (NAS). (volitelné)

Napájecí AC (hlavní) vstup

Použijte pouze přiložený napájecí kabel (použití napájecího kabelu třetí strany zruší vaši záruku).

Poznámka: Ujistěte se, že používáte správný adaptér pro vaši zemi.

Zvolte místo

Pokud jste zakoupili Boost, abyste nahradili produkt Sonos, který je připojený k routeru, nejprve přidejte Boost do vašeho systému Sonos, poté ho zapojte do vašeho routeru a přesuňte ten, který byl původně připojen kabelem.

Pokud jste koupili Boost, abyste rozšířili dosah svého systému Sonos, umístěte Boost mezi reproduktor Sonos, který je mimo dosah, a zbytek systému Sonos.

Přípevnění na zeď

1. Zvolte umístění, které je v dosahu elektrické zásuvky (délka napájecího kabelu je 6 stop / 1,8 m), mimo zdroje tepla, skrytých kabelů, plynového potrubí atd.
2. Zašroubujte do stěny americký standardní šroub s půlkulatou hlavou č. 6 (metrický, šroub M3,5 s půlkulatou hlavou) do zdi a ponechte mezeru mezi stěnou a hlavou šroubu (přibližně 0,13 palce / 3,3 mm).

Poznámka: Je možné použít i šrouby s čokovitou hlavou.


3. Umístěte Boost na zeď a sjeďte přímo dolů, aby hlava šroubu mohla vklouznout za menší konec otvoru na zadní straně zařízení Boost.

Specifikace

Vlastnost	Popis
Ethernetové připojení	2-portový přepínač, 10/100 Mbps, auto MDI / MDIX
Přemostění sítě	2-portový přepínač umožňuje připojení k vaší síti nebo k ostatním reproduktorům Sonos. Rozšiřte dosah SonosNet – použijte Boost k rozšíření signálu SonosNet do oblastí, které nedosáhnou na zbytek systému Sonos.
Bezdrátové připojení	Pracuje na SonosNet™, bezpečné AES šifrované P2P bezdrátové síti určené výhradně pro Sonos ke snížení rušení Wi-Fi
Napájení	100 - 240 V ~ 50-60 Hz 0.3A AC univerzální vstup s automatickým přepínáním
Rozměry (V x Š x H)	1,3 x 4,5 x 4,5 palce (33 x 115 x 115 mm)
Hmotnost	0,42 libry (0,191 kg)
Doporučený montážní šroub	Americký standardní šroub s půlkulatou hlavou č. 6, metrický šroub M3,5 s půlkulatou hlavou
Provozní teplota	32°F až 104°F (0°C až 40°C)
Povrchová úprava	Bílý / vysoce kvalitní polykarbonát
Obsah balení	Sonos Boost, napájecí kabel, ethernetový kabel a příručka pro rychlou instalaci

* Specifikace se mohou změnit bez předchozího upozornění

Důležité bezpečnostní informace

1. Přečtěte si tyto pokyny.
2. Tyto pokyny uschovejte.
3. Věnujte pozornost všem upozorněním.
4. Následujte veškeré pokyny.
5. Nepoužívejte toto zařízení v blízkosti vody.
6. Čistěte pouze suchým měkkým hadříkem. Čisticí prostředky pro domácnost nebo rozpouštědla mohou poškodit povrchovou úpravu vašich komponent Sonos.
7. Neblokujte žádné větrací otvory. Nainstalujte v souladu s pokyny výrobce.
8. Neinstalujte zařízení v blízkosti zdrojů tepla, jako jsou radiátory, tepelné rošty, kamna nebo jiná zařízení produkující teplo.
9. Chraňte napájecí kabel před šlápnutím nebo sevřením, zejména u zásuvek, přípojek a v místě, kde vystupují ze zařízení.
10. Používejte pouze doplňky/příslušenství určené výrobcem.
11. Během bouřky nebo při dlouhodobém nepoužívání toto zařízení odpojte.
12. S veškerým servisem se obraťte na kvalifikovaný personál Sonos. Servis je vyžadován, pokud bylo zařízení jakýmkoli způsobem poškozeno, například je poškozen napájecí kabel nebo zástrčka, byla na něj vylita kapalina nebo do něj spadly předměty, zařízení bylo vystaveno dešti nebo vlhkosti, nefunguje normálně, nebo spadlo.
13. Elektrická zásuvka by měla být snadno dostupná pro odpojení zařízení.
-  **14. Varování:** Pro snížení rizika požáru nebo úrazu elektrickým proudem nevystavujte toto zařízení dešti nebo vlhkosti.
15. Nevystavujte přístroj kapající nebo stříkající vodě a neumísťujte na zařízení předměty naplněné tekutinami, jako jsou vázy.

Příslušenství

Najděte perfektní příslušenství k vašemu systému Sonos – přizpůsobené, aby dokonale odpovídalo vašim produktům Sonos.

- **Stojan Sonos**
- **Polička Sonos**
- **Nástěnný držák pro Beam**
- **Nástěnný držák pro Playbar**
- **Reproduktory Sonos Architectural by Sonance**

Pro kompletní výběr stojanů, nástěnných držáků a kabelů kompatibilních se Sonos se podívejte na **Příslušenství** na našich webových stránkách.

Stojan Sonos

Sada na míru vyrobených stojanů pro Sonos One a Play:1 poskytuje elegantní řešení pro umístění prostorových reproduktorů vašeho domácího kina.

- Zářez v noze skrývá nabíjecí kabel reproduktoru pro snadnou správu kabelů.
- Pevná konstrukce. Základna má zvýšenou strukturální stabilitu, která eliminuje viklání, a nárazníky udržují vaše reproduktory na místě
- Perfektní výška pro prostorové reproduktory domácího kina.
- Rozměry (V x Š x H): 32,98 x 11,81 x 11,81 palce (837,8 x 300 x 300 mm)
- Hmotnost: 12,3 libry (5,58 kg) pár; 6,15 libry (2,8 kg) každý

Co je obsahem krabice?

Balení obsahuje jeden pár stojanů Sonos. Každá sestava stojanu obsahuje:

- Základnu
- Nohu
- Platformu reproduktoru
- Spodní kryt platformy reproduktoru
- Horní víko nohy
- Montážní sadu se 4 šrouby (2 stříbrné, 2 černé)

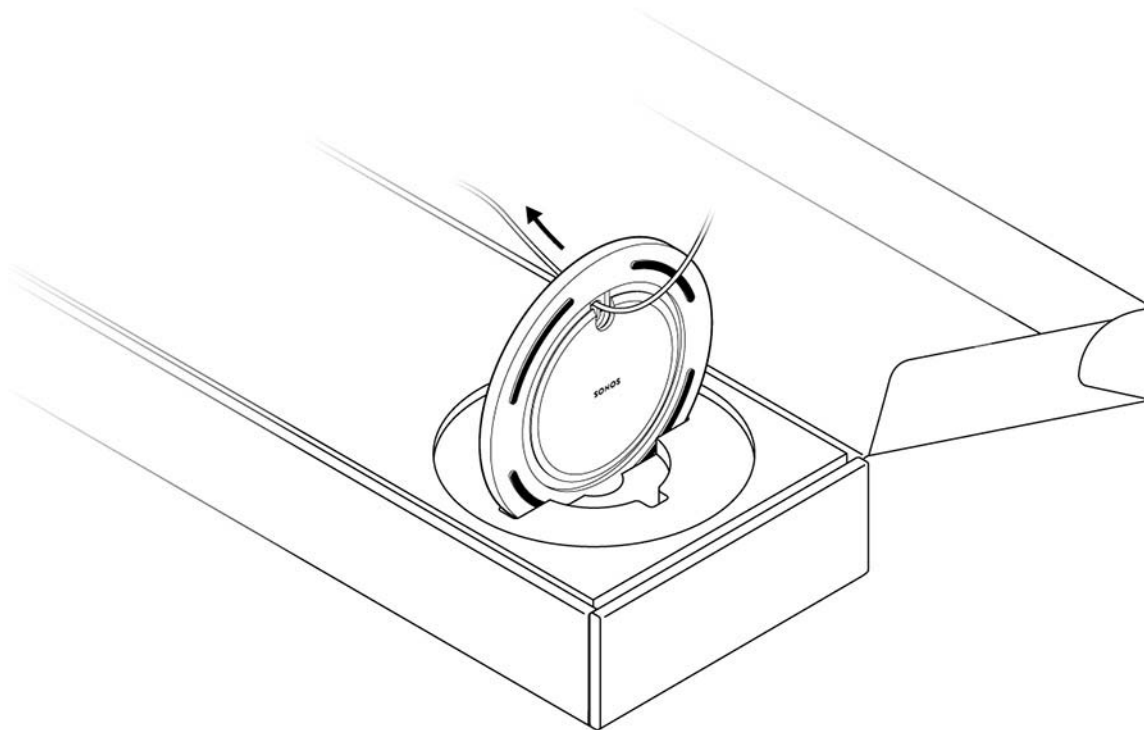
Poznámka: Reproduktory Sonos se prodávají samostatně.

Co budete potřebovat

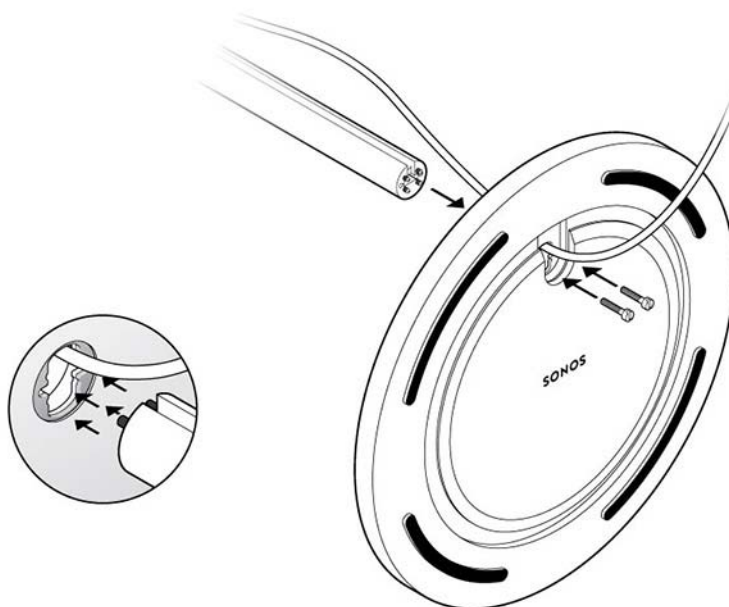
- Křížový šroubovák

Sestavení vašeho stojanu Sonos

1. Vyměňte vše z krabice a umístěte základnu do otvoru v balení, abyste ji stabilizovali pro několik následujících kroků. Odpojte svůj reproduktor Sonos a protáhněte reproduktorový konec napájecího kabelu otvorem v základně.

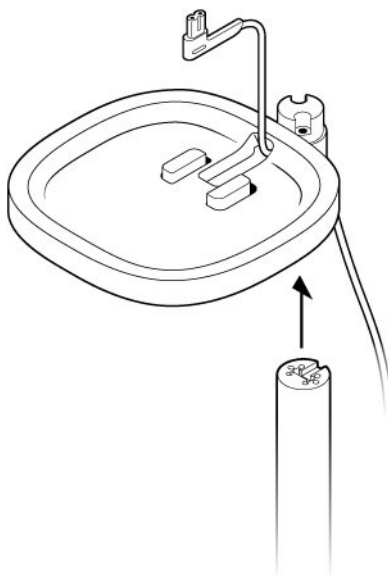


2. Nohu pevně zasuňte do základny a použijte nastavovací kolíky k umístění kanálu pro napájecí kabel na přední nebo zadní stranu. Použijte 2 černé šrouby a křížový šroubovák pro připevnění základny.

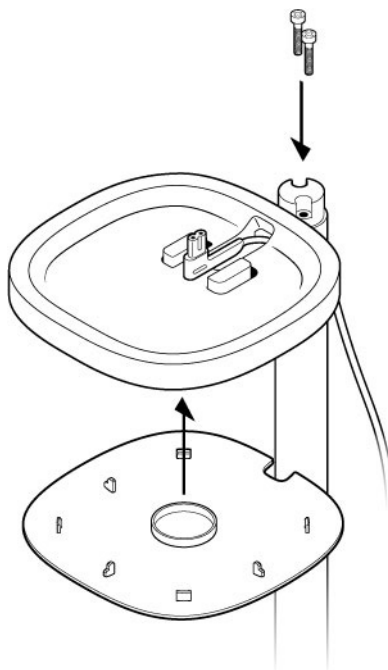


UŽIVATELSKÁ PŘÍRUČKA SONOS

3. Protáhněte napájecí kabel reproduktoru skrz platformu reproduktoru.

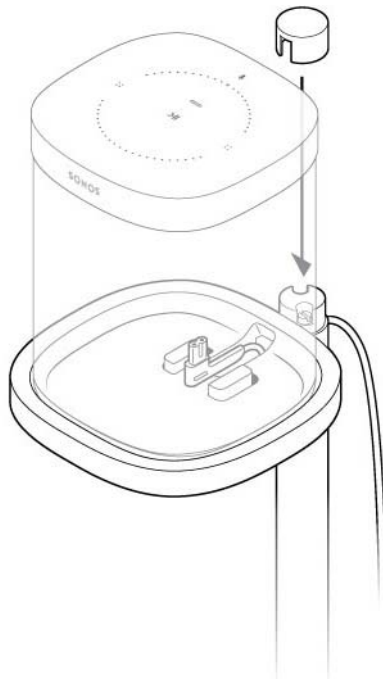


4. Použijte 2 stříbrné šrouby a připevněte platformu reproduktoru k vrchní části nohy a opatrně provlékněte napájecí kabel. Zaklapněte spodní desku s kanálem napájecího kabelu vzadu a připevněte platformu k noze.

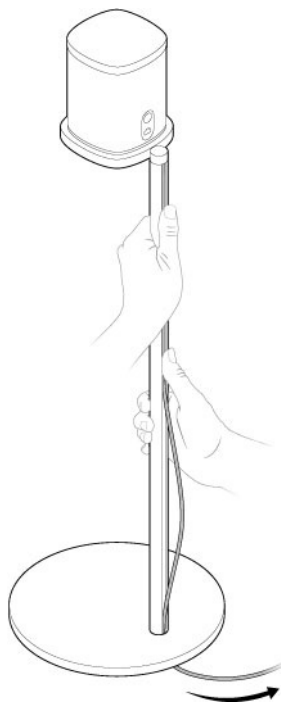


UŽIVATELSKÁ PŘÍRUČKA SONOS

5. Zapojte napájecí kabel zpět do reproduktoru a umístěte ho na horní držák. Přebytečný kabel stáhněte dolů. Utáhněte šrouby a připevněte horní víko se zářezem směrem k reproduktoru.

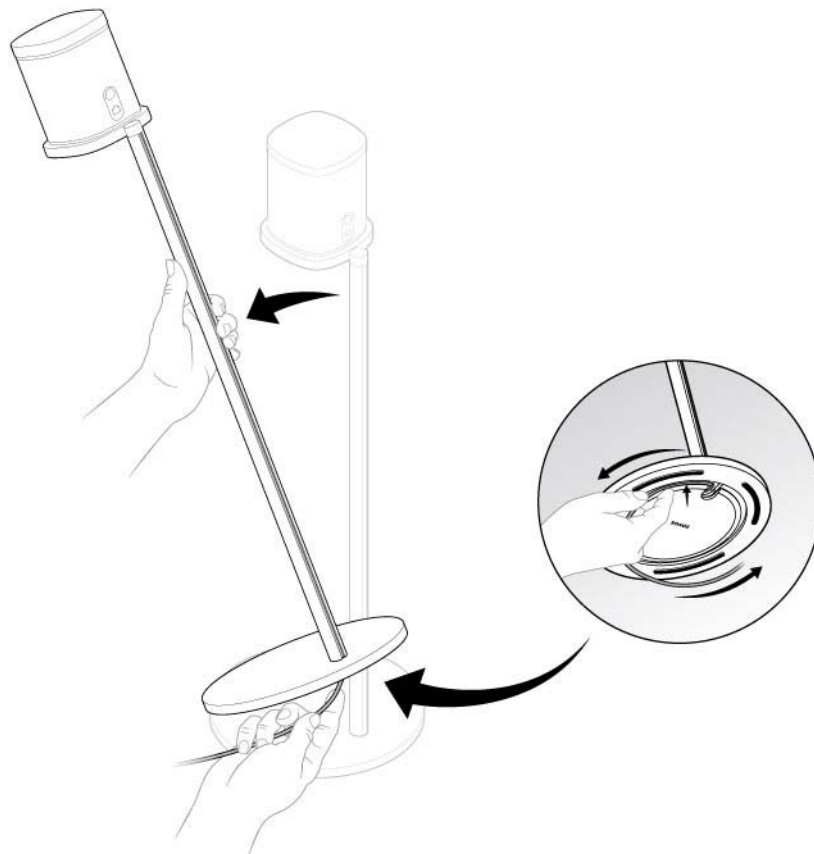


6. Zatlačte napájecí kabel do nohy. Začněte nahoře a postupujte směrem dolů. Vytáhněte přebytečný kabel dolů ze základny.



UŽIVATELSKÁ PŘÍRUČKA SONOS

7. Lehce nakloňte stojan a omotejte přebytečný kabel kolem spodní části základny. Zapojte napájecí kabel reproduktoru do zásuvky a užívejte si hudbu!



Polička Sonos

Snadno instalovatelná polička Sonos pro Sonos One a Play:1 bezpečně drží váš reproduktor na místě – její prostorově úsporný design poskytuje místo pro váš reproduktor.

- Unese až 8 liber (3,6 kg)
- Rozměry (V x Š x H): 0,89 x 10,23 x 6,29 palce (22,7 x 260 x 160 mm)
- Hmotnost: 1 libra (0,45 kg)

Co je obsahem krabice?

- Vrchní polička
- Nástěnný držák
- Spodní kryt
- Montážní sada

Poznámka: Reproduktory Sonos se prodávají samostatně.

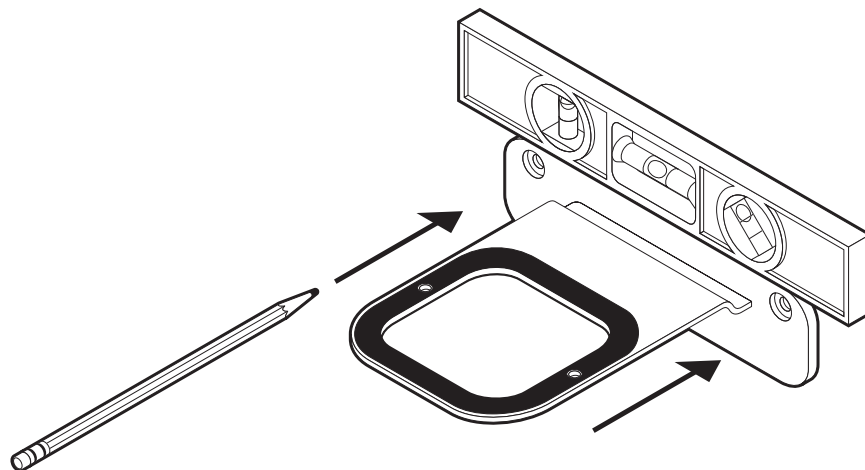
UŽIVATELSKÁ PŘÍRUČKA SONOS

Co budete potřebovat

- Tužku
- Křížový šroubovák
- Elektrickou vrtačku (pokud je potřeba pro místo instalace)
- Vodováhu

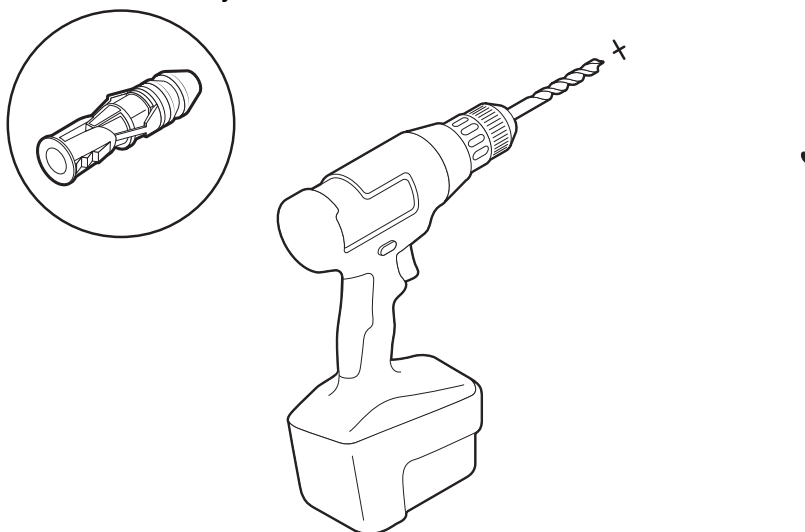
Sestavení vaší poličky Sonos

1. Umístěte nástěnný držák na zeď a označte díry na šrouby. (Ujistěte se, že černý pěnový kruh držáku je nahore.)



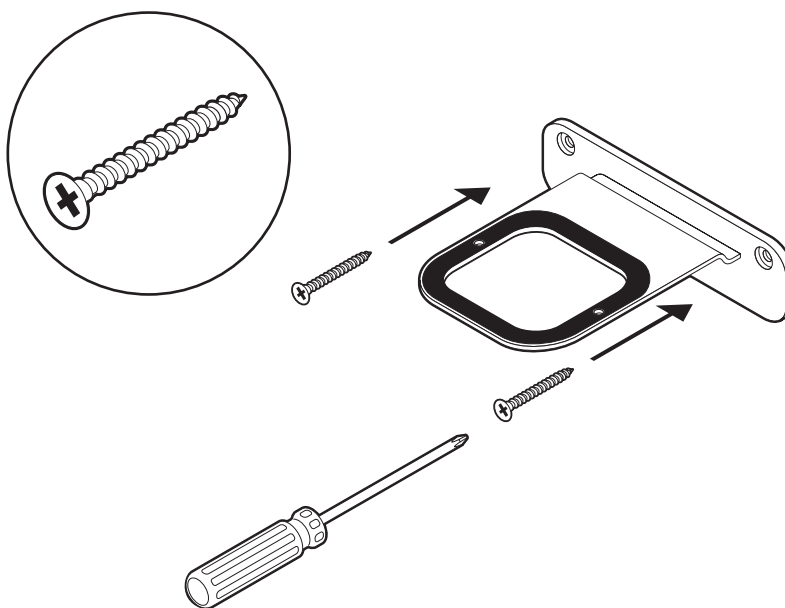
UŽIVATELSKÁ PŘÍRUČKA SONOS

2. Pokud používáte hmoždinky, použijte 5/16" vrták pro vyvrtání 2 děr a poté do nich vsuňte hmoždinky. Pokyny naleznete v níže uvedených informacích o montáži na zeď. Jinak tento krok přeskočte.



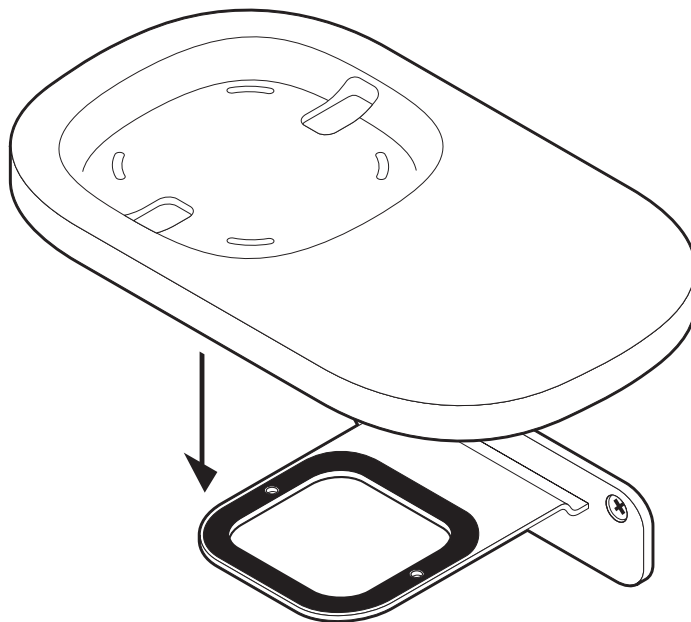
MATERIÁL ZDI	PŘEDVRTÁNÍ	POUŽITÍ HMOŽDINEK	POUŽITÍ ŠROUBŮ
Dřevěný sloupek	1/8" / 3 mm vrták	Ne	Ano
Sádrokarton (bez sloupku)	5/16" / 8 mm vrták	Ano	Ano
Pevná deska nebo dvojitá deska	5/16" / 8 mm vrták	Ano	Ano
Sádra	5/16" / 8 mm vrták	Ano	Ano
Beton nebo cihla	5/16" / 8 mm vrták	Ano	Ano

3. Použijte křížový šroubovák nebo elektrickou vrtačku k přišroubování držáku na zeď.

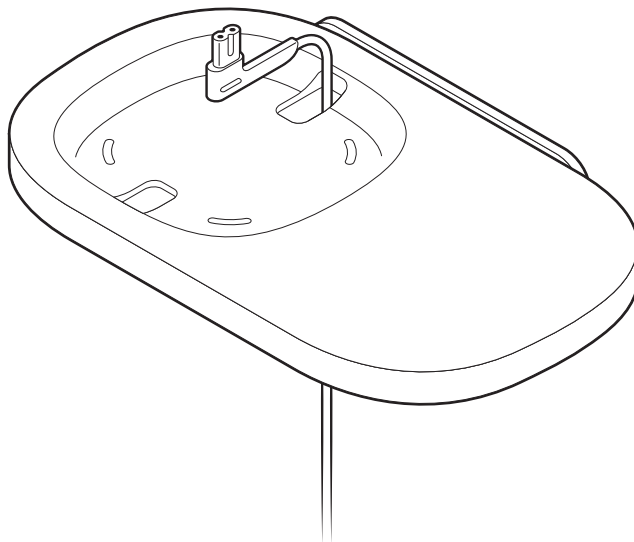


UŽIVATELSKÁ PŘÍRUČKA SONOS

- Umístěte poličku tak, jak chcete (umožňuje umístění reproduktoru vlevo nebo vpravo). Pevně přitlačte polici k nástěnnému držáku, dokud nezapadne na místo (jak vpředu, tak i vzadu).

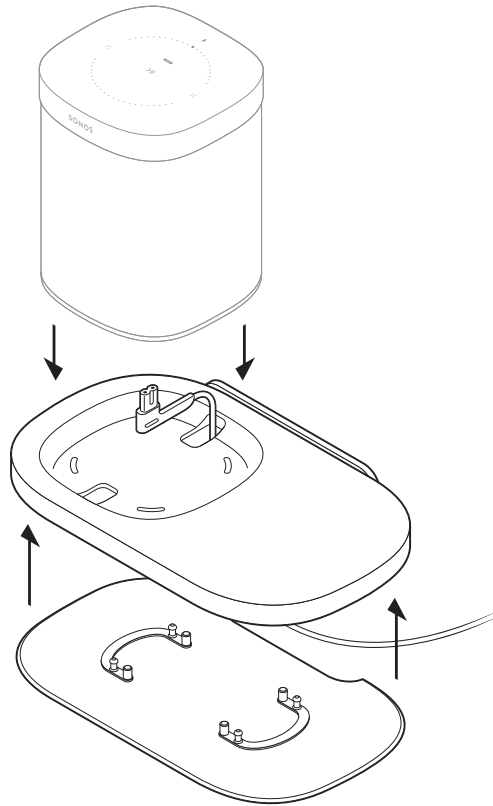


- Protáhněte napájecí kabel reproduktoru skrz otvor v poličce. (Až bude polička sestavena, obtočíte přebývající kabel kolem její spodní části.)



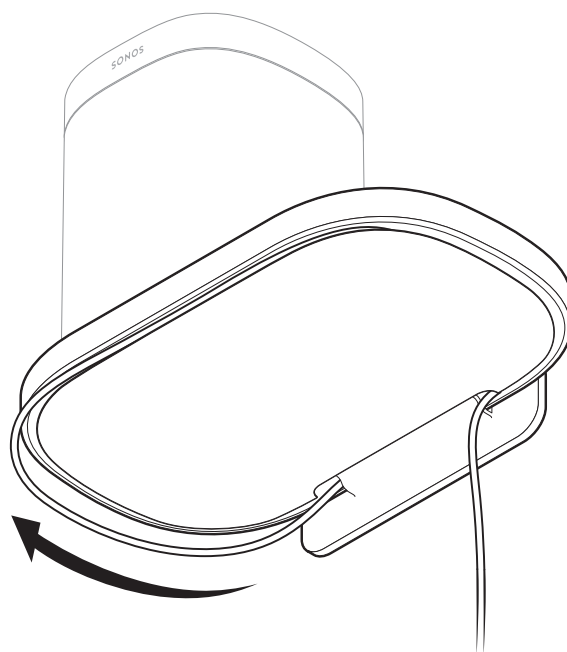
UŽIVATELSKÁ PŘÍRUČKA SONOS

6. Pečlivě vyrovnejte kolíky a přitlačte spodní kryt pevně na poličku, dokud nezapadne na místo. Zapojte napájecí kabel do reproduktoru a postavte reproduktor na poličku.

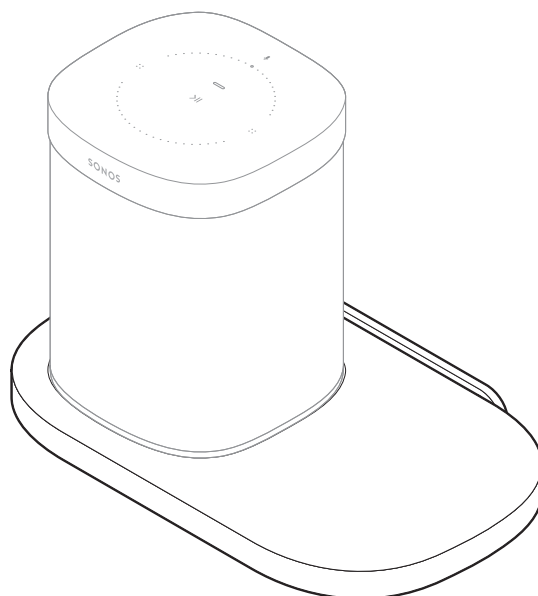


UŽIVATELSKÁ PŘÍRUČKA SONOS

7. Obtočte přebývající kabel kolem spodní části poličky.



8. Vaše polička je hotová, je čas pustit si hudbu!



Nástěnný držák pro Beam

Pro více informací se podívejte na [Nástěnný držák](#)

Nástěnný držák pro Playbar

Pro více informací se podívejte na [Nástěnný držák](#)

Reproduktory Sonos Architectural by Sonance

Reproduktory Sonos Architectural by Sonance zahrnují exkluzivně vytvořená audio vylepšení, když jsou používány se Sonos **Amp**. Tato vylepšení zahrnují:

- Ladění Trueplay (netýká se venkovních reproduktorů)
- Vlastní nastavení ekvalizéru
- Úprava zisku
- Dynamické rozšíření basů
- Limitace signálu / ochrana reproduktoru

Pro odemknutí vylepšení Sonos


Jakmile nainstalujete a nastavíte reproduktory Sonos Architectural **Amp**, přejděte do nastavení místnosti spojené s těmito reproduktory a zvolte **Detekovat Sonos Architectural**.


Ostatní příslušenství

Pro kompletní výběr nástěnných držáků, stojanů a kabelů, které jsou vytvořeny tak, aby dokonale odpovídaly vašim produktům Sonos, se podívejte na **Příslušenství** na našich webových stránkách.

Místnosti

Každý v domě může poslouchat něco jiného nebo můžete produkty Sonos seskupit a hrát stejnou hudbu. Pokud máte reproduktor domácího kina, můžete zvuk televize odeslat do ostatních místností.

Klepněte na  v mobilním zařízení a podívejte se, co hraje v jednotlivých místnostech. Pro změnu toho, co se přehrává, klepněte na místnost a vyberte jiný obsah z **Procházet**, **Vyhledat** nebo **My Sonos**.

Zvolte  pro přehrávání stejné hudby ve více než jedné místnosti.

Pokud jste v blízkosti reproduktoru, stiskněte a přidržte **>||** a snadno přidejte hudbu z jiné místnosti. Pokud se v různých místnostech přehrává různá hudba, stiskněte a přidržte **>||** dokud neuslyšíte požadovaný zvuk.

Nastavení místnosti

Můžete své produkty Sonos přizpůsobit vašemu prostředí.

Trueplay	Trueplay analyzuje prostor v místnosti a poté upraví každý basový a výškový měnič, aby vám poskytovali ten nejlepší zvuk pro danou místnost. Zjistěte více
Nastavení ekvalizéru	Produkty Sonos mají nastavení ekvalizéru přednastavené. Můžete změnit nastavení zvuku (basy, treble, vyváženost a hlasitost), aby odpovídalo vašim preferencím. Zjistěte více
Název místnosti	Pokud přesunete reproduktor do nové místnosti, můžete v nastavení místnosti změnit jeho jméno.
Světelná kontrolka stavu	Na každém produktu je světelná kontrolka stavu. Pokud vás toto světlo ruší, můžete ho vypnout v nastavení pro vaši místnost. Pokud tato kontrolka někdy začne blikat oranžově, můžete zjistit více informací o LED stavech.
Dotykové ovládací prvky reproduktoru	Dotykové ovládací prvky na vašem reproduktoru můžete deaktivovat. Možná to budete chtít udělat, abyste zabránili tomu, že přehrávání nebo hlasitost náhodně změní vaše dítě nebo zvědavý domácí mazlíček. Zjistěte více
Nastavit maximální hlasitost	Pro každou místnost můžete nastavit maximální hlasitost. Zjistěte více

Vypnout Wi-Fi

Pokud je váš reproduktor připojený k routeru ethernetovým kabelem, můžete u něj vypnout Wi-Fi. Sníží to spotřebu energie a může to vylepšit připojení u některých kabelem připojených reproduktorů. U produktů jako jsou Amp, Connect a Connect:Amp může vypnutí Wi-Fi snížit interní teplotu, když jsou naskládány na sobě nebo umístěné v polici. **Zjistěte více**

Linkový vstup

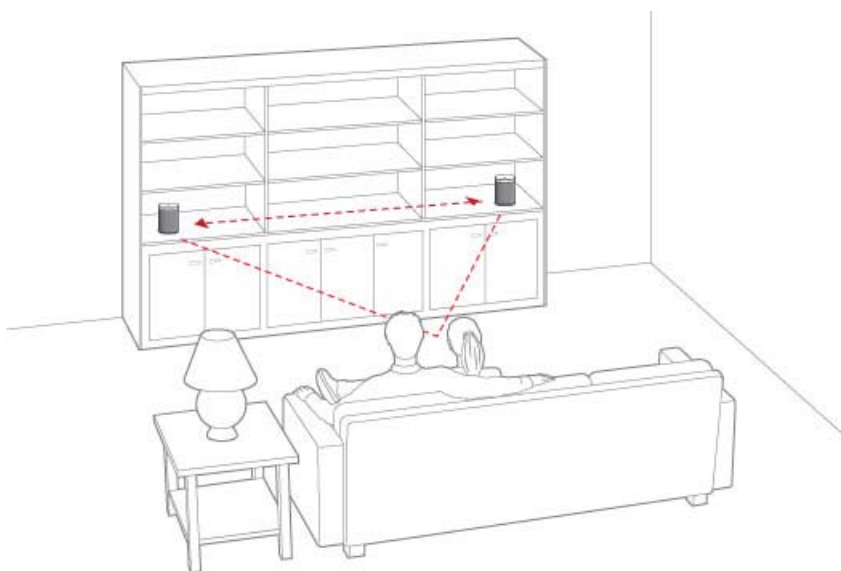
Můžete připojit audio zařízení jako gramofon, stereo nebo MP3 přehrávač k Play:5, Amp, Connect nebo Connect:Amp a streamovat audio do Sonos. **Zjistěte více**

Stereo páry

Spárujte dva reproduktory Sonos v jedné místnosti pro širší stereo zážitek. Jeden reproduktor funguje jako levý kanál a druhý jako pravý kanál.

Poznámka: Reproduktory Sonos ve stereo páru musí být stejné.

Získejte více informací o stereo párech.



UŽIVATELSKÁ PŘÍRUČKA SONOS

Domácí kino Sonos

Produkty Sonos pro vaši televizi poskytují kompletní zvuk domácího kina a také hrají hudbu. Vytvořte systém domácího kina přidáním páru zadních reproduktorů a Sub.

- **Beam:** kompaktní soundbar s hlasovým ovládním Alexa, skvělý pro malé až středně velké místnosti. Umístěte na nábytek nebo připevněte na zeď.
- **Playbase:** streaming zvuku a hudby širokého plátna vytvořený speciálně pro televizory na stojanech nebo nábytku. Nenápadný design, který se pod televizí ztratí.
- **Playbar:** výkonný soundbar, perfektní pro použití nad nebo pod nástěnnými televizory, nebo ho položte na stůl nebo konzoli.
- **Amp:** univerzální zesilovač pro ozvučení veškeré vaší zábavy.
- **Sub:** přidejte výrazně hlubší basy jakémukoli reproduktoru Sonos, pro domácí kino a hudbu.

Prostorové reproduktory

Je snadné proměnit dva reproduktory Sonos (stejný model) nebo dva vaše oblíbené reproduktory jiné značky (s Amp nebo Connect:Amp) na samostatný pravý a levý kanál pro vaše domácí kino. **Získejte více informací** o prostorových reproduktorech.

Nastavení prostorového zvuku

Když přidáte vaše reproduktory jako prostorové reproduktory, prostorový zvuk je optimalizován pro vaši místnost. Můžete upravit tato nastavení:

Prostorové reproduktory	Zapněte nebo vypněte prostorový zvuk.
Úroveň TV	Upravte prostorovou hlasitost pro televizní audio.
Hladina hudby	Upravte prostorovou hlasitost pro hudbu.
Přehrávání hudby	Zvuk na pozadí (jemný) nebo Plný (hlasitější, plný rozsah). Netýká se televizního audia.
Vyvážení prostorových reproduktorů	Manuálně vyvažte vaše prostorové reproduktory.

Nastavení domácího kina


Použijte aplikaci Sonos k upravení nastavení hlasitosti nebo změňte způsob, jakým váš televizor domácího kina spolupracuje s vaší televizí.

Nastavení TV dialogu	Pokud není zvuk televizoru synchronizován s videem, můžete nastavit zpoždění zvuku (synchronizace pohybu rtů) v nastavení vaší místnosti. <u>Zjistěte více</u>
Automatické přehrávání TV	Automatické přehrávání TV – pokud hraje hudba nebo jiný obsah, když pustíte televizi, audio se automaticky přepne na televizní audio (výchozí). Pokud nechcete, aby k tomu došlo, vypněte automatické přehrávání TV v nastavení vaší místnosti. Zrušit seskupení při automatickém přehrávání – pokud je váš reproduktor domácího kina seskupen s jinými produkty, když zapnete televizi, automaticky se od skupiny oddělí (výchozí). Pokud nechcete, aby k tomu došlo, vypněte Zrušit seskupení při automatickém přehrávání v nastavení vaší místnosti.
Zlepšení kvality řeči	Zajišťuje, aby byl televizní dialog lépe slyšet. <u>Zjistěte více</u>
Noční zvuk	Zesiluje tiché zvuky a snižuje intenzitu hlasitých zvuků. Zapněte, abyste snížili hlasitost, zatímco si stále budete užívat správné vyvážení a rozsah. <u>Zjistěte více</u>
Nastavení dálkového ovládání	V průběhu nastavení naprogramujete dálkový ovladač. Kdykoliv můžete naprogramovat jiný dálkový ovladač. <u>Zjistěte více</u>

UŽIVATELSKÁ PŘÍRUČKA SONOS

Přehrávání hudby

Je mnoho způsobů, jak přehrávat hudbu na Sonos – vyberte si, jaké ovládání vám vyhovuje v daný moment nejvíce.

- **Aplikace Sonos** Bezplatná aplikace Sonos je nejnadhnější způsob jak na Sonos přehrávat cokoli. Jednoduše otevřete aplikaci, klikněte na  a vyberte si ze seznamu hudebních zdrojů.
- **Hlasové příkazy**. Pokud máte hlasem aktivovaný reproduktor Sonos, můžete použít svůj hlas k přehrávání a ovládání hudby. Požádejte Alexu, aby hrála vaši oblíbenou rozhlasovou stanici a nebo největší hity na Spotify.
- **Ovládací prvky na reproduktoru**. Pokud jste v blízkosti reproduktoru, můžete použít ovládací prvky reproduktoru k upravení hlasitosti, zastavení hudby nebo změně skladby.
- **Další streamovací aplikace**. Ovládejte Sonos přímo z jiné aplikace (jako Spotify, Pandora nebo Pocket Casts). Otevřete aplikaci a připojte se k místnosti nebo skupině Sonos a spusťte hudbu.
- **AirPlay 2** Použijte AirPlay 2 ke streamování hudby, filmů, podcastů a mnoho dalšího přímo z vašich oblíbených aplikací do vašich reproduktorů Sonos. Poslouchejte Apple Music na svém Sonos One. Sledujte video na YouTube nebo Netflix a užívejte si zvuk na Sonos.

Když najdete hudbu, která se vám líbí, přidejte ji do **My Sonos** v mobilní aplikaci, takže si ji snadno budete moci pustit znovu. Můžete ukládat, přehrávat a spravovat svoji oblíbenou hudbu a to vše na jednom místě.

Zjistěte více.

Hudební zdroje

Sonos vám poskytuje snadný přístup k veškeré hudbě, kterou máte rádi – pusťte si nejnovější single od vašeho oblíbeného umělce ze Spotify, svůj oblíbený playlist z vašeho Android telefonu, místní rozhlasovou stanici a mnoho dalšího.

- **Rádio**: vyberte si z více než 100 000 bezplatných internetových stanic, podcastů a pořadů **Zjistěte více**
- **Hudební služby**: prozkoumávejte a spravujte své hudební služby – přidejte vlastní nebo vyzkoušejte něco nového. **Zjistěte více**
- **Uložené na vašem mobilním zařízení**: přehrávejte hudbu, kterou jste stáhli do vašeho telefonu nebo tabletu (pouze Android). **Zjistěte více**
- **Uložené na vašem počítači**: přehrávejte hudbu uloženou na vašem počítači nebo jakémkoli zařízení síťového úložiště (NAS). **Zjistěte více**
- **Importované Playlists**: Sonos je kompatibilní s playlisty iTunes, stejně tak jako se soubory M3U, WPL a PLS playlistů vytvořených s použitím softwaru třetí strany. **Zjistěte více**
- **Ostatní audio zařízení**: přehrávejte hudbu z **gramofonu** nebo jiného externího audio zařízení. **Zjistěte více**

Ovládání hlasitosti

Ovládejte hlasitost na svém systému Sonos několika různými způsoby – cokoliv je v daný okamžik nejlepší.

- **Dotykové ovládací prvky reproduktoru** když jste v blízkosti reproduktoru, upravte hlasitost nebo zastavte hudbu pomocí dotykových ovládacích prvků na reproduktoru.
- **Aplikace:** posuňte ovládaní hlasitosti nahoru nebo dolů. Pokud jsou produkty seskupeny, můžete upravit hlasitost pro celou skupinu nebo pro jednotlivé reproduktory.
- **Váš hlas:** pokud máte hlasem aktivovaný produkt Sonos, použijte svůj hlas k upravení hlasitosti nebo zastavení hudby.
- **Tlačítka na vašem mobilním zařízení:** zapněte hardwarové ovládaní hlasitosti ve svém nastavení, pokud chcete používat tlačítka na vašem mobilním zařízení k ovládaní hlasitosti na Sonos, i když nejste v aplikaci.

UŽIVATELSKÁ PŘÍRUČKA SONOS

Hlasové služby

Můžete použít svůj hlas k přehrávání a ovládní skladeb, playlistů, rozhlasových stanic a dalšího.

- **Amazon Alexa:** budete potřebovat aplikaci Sonos a aplikaci Alexa s aktivovanou schopností Sonos. Během nastavení provedete určité změny v obou aplikacích. **Zjistěte více**
- **Google Assistant:** budete potřebovat aplikaci Sonos a aplikaci Google Assistant. Během nastavení provedete určité změny v obou aplikacích. **Zjistěte více**
- **Siri:** budete potřebovat aplikaci Apple Home. Přidejte vaše reproduktory Sonos kompatibilní s AirPlay 2 do aplikace Apple Home a pak použijte iPhone, iPad nebo Apple TV a požádejte Siri, aby přehrávala hudbu (v současné době omezenou na Apple Music). **Zjistěte více**

Poznámka: Hlasové ovládní není zatím podporováno ve všech zemích – tato funkce bude dostupná, jakmile bude ve vašem regionu spuštěn Sonos a hlasová služba.

UŽIVATELSKÁ PŘÍRUČKA SONOS

Budíky a časovač spánku

Nechte se probudit hudbou, kterou máte rádi – nastavte si budík s oblíbenou skladbou, stanicí nebo playlistem. **Více informací.**

- V různé dny se probouzejte s různými skladbami, rozhlasovými stanicemi nebo playlisty.
- Ať vaše oblíbené skladby hrají, když se z práce vrátíte domů.
- Naplánujte, aby Sonos hrál každý večer několik hodin, když jste na dovolené.

Chcete si trochu přispat? Když nastavíte budík, zapněte Odložení upozornění.

Časovač spánku

Usínáte rádi při poslechu hudby? Sonos se může automaticky vypnout. Pro nastavení časovače spánku klepněte na název skladby na obrazovce Nyní hraje. **Více informací.**

Aktualizace systému Sonos

Sonos pravidelně přidává nové funkce, aby se vaše zážitky z poslechu neustále zlepšovaly. Můžete nastavit, aby se vaše reproduktory Sonos automaticky aktualizovaly na pozadí, a vy tak budete mít vždy k dispozici ty nejnovější funkce bez přerušování vašeho poslechu. **Více informací.**

UŽIVATELSKÁ PŘÍRUČKA SONOS

Máte nový router nebo heslo k síti?

Pokud máte bezdrátový systém (žádný produkt Sonos není připojený k vašemu routeru):

Když nainstalujete nový router nebo změníte vaše heslo k síti, aktualizujte váš systém Sonos s novými síťovými informacemi. Otevřete aplikaci Sonos a my vás tím provedeme.

Pokud máte kabelový systém (produkt Sonos je připojený k vašemu routeru):

Nemusíte dělat nic, když nainstalujete nový router (pokud k němu připojíte produkt Sonos), nebo když změníte vaše heslo. Vaše produkty Sonos budou fungovat stejně jako předtím.

UŽIVATELSKÁ PŘÍRUČKA SONOS

Informace o autorských právech

TENTO DOKUMENT OBSAHUJE INFORMACE, K JEJICHŽ ZMĚNĚ MŮŽE DOJÍT BEZ PŘEDCHOZÍHO UPOZORNĚNÍ.

Tato publikace ani žádná její část nesmí být reprodukována nebo šířena v jakékoli podobě nebo jakýmikoli prostředky, elektronickými nebo mechanickými, krom jiného kopírováním, zaznamenáváním, systémy pro vyhledávání informací nebo počítačovými sítěmi bez písemného svolení od společnosti Sonos, Inc.

Sonos a všechna ostatní jména produktů Sonos a slogany jsou ochranné známky nebo registrované ochranné známky Sonos, Inc. Sonos Reg. U.S. Pat. & Tm. Off.

Produkty Sonos mohou být chráněny patentem nebo několika patenty. Naše informace o patentech na výrobky najdete zde:

sonos.com/legal/patents

Apple, AirPlay, iPad, iPad Air, iPad Pro, a iPhone jsou ochranné známky Apple Inc., registrované v USA a ostatních zemích.

Windows® je registrovaná ochranná známka Microsoft Corporation ve Spojených státech a ostatních zemích.

Android™ je ochranná známka Google, Inc.

Vyrobeno na základě licence od společnosti Dolby Laboratories. Dolby, Dolby Audio, Pro Logic, a symbol dvojitého D jsou ochranné známky Dolby Laboratories.

Amazon, Kindle, Kindle Fire, Echo, Alexa, a všechna související loga jsou ochranné známky Amazon.com, Inc. nebo jejich přidružených společností.

Google a Google Home Mini jsou ochranné známky Google LLC.

Bluetooth® je registrovaná ochranná známka Bluetooth SIG, Inc.

Termíny HDMI a HDMI High-Definition Multimedia Interface, a loga HDMI jsou ochranné známky nebo registrované ochranné známky HDMI Licensing LLC ve Spojených státech a ostatních zemích.

Sonos používá software MSNTP, který vyvinul N.M. Maclaren na University of Cambridge.

© Copyright, N.M. Maclaren, 1996, 1997, 2000; © Copyright, University of Cambridge, 1996, 1997, 2000.

Všechny ostatní uvedené produkty a služby mohou být ochrannými známkami nebo servisními známkami příslušných vlastníků.

Prosinec 2019


© 2004-2019 Sonos, Inc. Všechna práva vyhrazena.

Zpětná vazba k Průvodce produkty?

Rádi od vás uslyšíme! Vaši zpětnou vazbu si pečlivě přečteme a použijeme ji k vylepšení našich průvodců produkty. Napište nám na: **docfeedback@sonos.com**

Pokud máte problém se svým produktem Sonos, kontaktujte prosím Zákaznický servis, aby vám mohli pomoci. Pošlete jim **[e-mail na support@sonos.com](mailto:support@sonos.com)**.

Potřebujete další pomoc?

- Klepněte na  > **Nápověda a tipy** a získajte jednoduché tipy jak vaše reproduktory využít na maximum.
- Navštivte naše stránky Často kladených dotazů na **www.sonos.com/support**.
- Položte nám otázku na **support@sonos.com**.